

COMPONENTS

MODULES

ROBOTICS

SYSTEMS

Factory
Automation

Aerospace

**Press
Automation**



Die Angaben in diesem Katalog wurden mit äusserster Sorgfalt erarbeitet und geprüft. Trotzdem kann für fehlerhafte oder unvollständige Angaben keine Haftung übernommen werden. Nachdruck, auch auszugsweise, ist nur mit unserer Genehmigung gestattet. Änderungen im Sinne technischer Verbesserungen bleiben vorbehalten.

Ce catalogue a été soigneusement composé et toutes ses données vérifiées. Toutefois, nous déclinons toute responsabilité en cas d'erreurs ou d'omissions. Par suite du développement constant de nos recherches, nous devons nous réserver tout droit de modifications de produits de notre fabrication.

This catalogue has been produced with a great deal of care and attention. All data has been checked for accuracy. However, no liability can be accepted for any incorrect or incomplete data. All rights reserved. Reproduction in whole or in part without our authorisation is prohibited.



GÜDEL

GÜDEL GROUP

www.gudel.com

Global leader in handling technology Güdel's leadership in the design, development and application of precision handling solutions reflects a 50 year track record of innovation and product development.

Güdel products are typically employed for high performance metal working, assembly or manufacturing applications – in particular within the automotive, aerospace, machine tool, sheet metal, chemical, food packaging, nuclear, electronics and process sectors.

The company's capabilities also include a worldwide network of manufacturing, sales and service facilities to ensure that all Güdel equipment is backed by the highest standards of product availability and customer service.

HEADQUARTERS

• Switzerland

Güdel AG

Industrie Nord
CH-4900 Langenthal
phone +41 62 916 91 91
eMail info@ch.gudel.com

BRANCHES

• Benelux

Güdel Lineartec Benelux

Stationspark 833
NL-3364 DA Sliedrecht
phone +31 184 41 34 58
eMail info@nl.gudel.com

• France

Güdel France

phone +33 1 30091545
eMail info@fr.gudel.com

• Brasil

Güdel do Brasil

Rua Alexandre Dumas, 1601 Cj. 87
BR-São Paulo-SP-CEP 04717-004
phone +55 11 51841371
eMail info@br.gudel.com

SUBSIDIARIES

• Germany (Hauptsitz)

Güdel GmbH

Carl-Benz-Strasse 5
D-63674 Altenstadt
phone +49 6047 9639 0
eMail info@de.gudel.com

Güdel GmbH

techCenter

Rosenberger Str. 1
D-74706 Osterburken
phone +49 6291 6446 0
eMail info@de.gudel.com

• Italy

Adantex S.p.A. / Güdel

Via Fratelli Cervi, 5
I-20063 Cernusco sul Naviglio
phone +39 0292 170920
eMail info@it.gudel.com

• United Kingdom

Güdel Lineartec UK Ltd

5 Wickmans drive
Banner Lane
GB-Coventry CV4 9XA
Phone +44 24 7669 5444
e-mail: info@uk.gudel.com

• South Korea

Güdel Lineartec Inc.

6 Floor, Ducksan Building, 432
Sang-dong, Wonmi-ku,
Puchun-city
KR-Kyungki-do, 420-030
phone +82 32 326 5900
eMail info@kr.gudel.com

• Taiwan

Güdel Lineartec Co. Ltd.

No. 99, An-Chai 8th St.
Hsin-Chu Industrial Park
Hu-Ko, Hsin-Chu, Taiwan
phone +88 635 97 8808
eMail info@tw.gudel.com

• USA

Güdel Lineartec Inc.

4881 Runway Blvd.
US-Ann Arbor, MI 48108
phone +1 734 214 0000
eMail info@us.gudel.com

Güdel Rapindex Inc.

Transfer Systems
4881 Runway Blvd.
US-Ann Arbor, MI 48108
phone +1 734 214 0000
eMail info@us.gudel.com

REPRESENTATIONS

• Japan

Teijin Engineering Ltd.

6-7 Minami-Honmachi
Chome Chuo-Ku, Osaka 541-8587
phone +81 6 6268 2223
eMail info@jp.gudel.com

• Also in:

Austria, Finnland, Indien, Israel, Malaysia,
Mexiko, Norwegen, Österreich,
Schweden, Singapore, Spanien, Thailand



Pressautomation

Zur Automatisierung von Pressen kombiniert GÜDEL innovative Mechanik mit der modernsten Steuerungs- und Servotechnologie. Das Ergebnis sind flexible Automatisierungslösungen für einzelne Pressen und Pressenverkettungen.

- Transfersysteme mit Servoantrieben in allen Bewegungsachsen
- Hohe Nutzlasten und Geschwindigkeiten
- Unbeschränkte Flexibilität bei der Herstellung von Umformteilen
- Standarddesign in Modulbauweise
- Lösungen für neue Pressen oder zum Nachrüsten vorhandener Pressen
- Steuerungslösungen auf dem neuesten Stand der Technik
- Güdel «Servomotion – Control» System für gleichmässige, ruckfreie Transferbewegungen aufgrund eines Polynomgesetzes
- Bei allen Anlagen kommen durchweg die bewährten Führungen und Kraftübertragungskomponenten von GÜDEL zum Einsatz

Anwendungen

- Handhabung der Teile bei fast jedem Blechumformprozess
- Handhabung der Teile bei nahezu jedem Schmiedeprozess
- pressTrans ETR Transferkonzept für Transferpressen, Pressenstrassen und Hochgeschwindigkeitsanwendungen
- gullWing Transferkonzept für neue oder nachzurüstende Pressen

Vorteile

- Maximale Flexibilität dank frei programmierbarem Transferbewegungen
- ETR Transfersysteme eignen sich ideal für Transferpressen, die hohe Geschwindigkeiten und hohe Nutzlasten erfordern
- gullWing Transfersystem eignet sich ideal für alle neuen oder nachzurüstenden Pressen mit kleinerem Ständerdurchgang. Jedes Teil, das durch den Seitenständer passt, kann transportiert werden.

Optionen

- BDS-1 oder BDS-2 Platinen-Entstapel-System
- RoboFlex Handhabungsroboter (an Linearführung hängend angeordneter Knickarmroboter) zur Zuführung oder Abstapelung von Werkstücken
- Shuttle-Vorrichtung für Tandempressen
- Saugerbalkentransfer
- Transfersysteme in Wanderbalkenausführung

Pressautomation

Pour l'automatisation de presses, GÜDEL combine une mécanique innovante avec une commande et une technologie d'asservissement les plus modernes. Les résultats permettent des solutions d'automatisation flexibles pour les presses individuelles et en ligne.

- Systèmes de transfert avec entraînements asservis pour tous les axes en mouvement
- Charge utile et vitesse élevées
- Flexibilité illimitée pour la réalisation de pièces transformées
- Conception standardisée modulaire
- Solution pour de nouvelles presses ou pour l'équipement subséquent de presses existantes
- Solution pour la commande répondant à l'état de l'art de la technique
- Solution Güdel "Servomotion - Control" pour des mouvements de transfert réguliers, sans à-coups sur la base de la règle des polynômes
- Pour tous les systèmes, il est fait usage des guides et des composants de transmission de forces éprouvés GÜDEL.

Applications

- Manutention de pièces dans presque tous les processus de transformation des tôles
- Manutention de pièces dans presque tous les processus de forgeage
- Concept de transfert «pressTrans» ETR pour les transferts des lignes de presse et les applications à haute vitesse
- Concept de transfert «gullWing» pour des presses neuves ou pour l'équipement subséquent

Avantages

- Flexibilité maximale grâce aux mouvements de transfert librement programmables
- Les systèmes de transfert ETR se prédestinent de manière idéale pour des presses transfert exigeant des vitesses et des charges utiles élevées.
- Les systèmes de transfert «gullWing» se prédestinent de manière idéale pour toutes les presses neuves ou pour l'équipement subséquent de presses avec de faibles passage entre colonnes. Chaque pièce pouvant passer à travers les colonnes latérales, peut être transportée.

Options

- Système de tôle à dépilee BDS-1 ou BDS-2
- Robot de manutention RoboFlex (robot à bras pliant suspendu à un guidage linéaire) pour l'ameneage ou le retrait de pièces d'usinage
- Dispositif de va-et-vient pour presses en tandem
- Transfert avec système de prise sans vide
- Système de transfert avec poutre en mouvement

Pressautomation

Güdel pressAutomation combines innovative mechanical elements with the most advanced control and servo technology.

The result is the flexible automation of presses and press lines.

- All servo driven electric part transfer systems
- High payload and speed capabilities
- Limitless flexibility to process parts
- Standard design using modular configurations
- Solutions available for new press projects, or retrofit systems
- State of the art controls solutions which utilize the best in electronics, and motion controls.
- Smooth motions due to polynomial law
- Güdel guideway, and power transmission components used throughout the system design.

Applications

- Part handling for almost any metal stamping process
- Part handling for any forging process
- PressTrans ETR transfer design for large bed presses and high speed applications
- GullWing transfer design for new or retrofit press projects

Advantages

- Maximum flexibility thanks to fully programmable servo motions.
- ETR style unit is ideal for large bed dimension presses, requiring high speeds and heavy payloads.
- GullWing style unit is ideal for any new or retrofit press with a smaller window. If a part will fit in the window, it can be transferred.
- Easily integrates with other Güdel gantry, and general automation equipment to develop complete material handling solutions.

Options

- BDS-1 or BDS-2 blank destacker system
- roboFlex gantry mounted robot for in feed or out feed material handling solutions
- Between press shuttle for tandem press applications
- Cross bar transfer systems
- Walking beam transfer systems

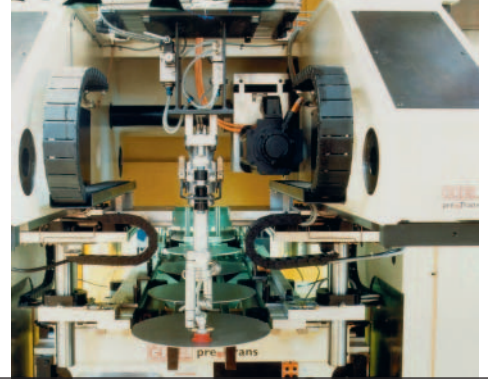
pressTrans
gullWing

INHALTSVERZEICHNIS

TABLE DES MATIÈRES CONTENT

pressTrans (Transfersystem) Produktbeschreibung Auswahltabelle	pressTrans (système de transfert) Description du produits Caractéristiques principaux	pressTrans (transfer system) Product description Selection table	4 5
gullWing (Transfersystem) Produktbeschreibung Auswahltabelle	gullWing (système de transfert) Description du produits Caractéristiques principaux	gullWing (transfer system) Product description Selection table	6 7
Wanderbalken Transfer Produktbeschreibung Auswahltabelle	Système crossbar transfert Description du produits Caractéristiques principaux	Crossbar transfer Product description Selection table	8 9
Belade- und Entladefeeder Produktbeschreibung Auswahltabelle	Système de chargement et déchargement Description du produits Caractéristiques principaux	Loading and unloading feeders Product description Selection table	10 11
Platinenlader Produktbeschreibung Auswahltabelle	Système de chargement des tôles Description du produits Caractéristiques principaux	Blank destacking systems Product description Selection table	12 13
Steuerungssystem	Système de contrôle	Control system	14
Anwendungen	Applications	Applications	16
Information	Information	Information	24

pressTrans (Transfer System)



Produktbeschreibung

Beim pressTrans ETR handelt es sich um ein modulares Transfersystem, das in verschiedenen Größen und Konfigurationen zur Verfügung steht.

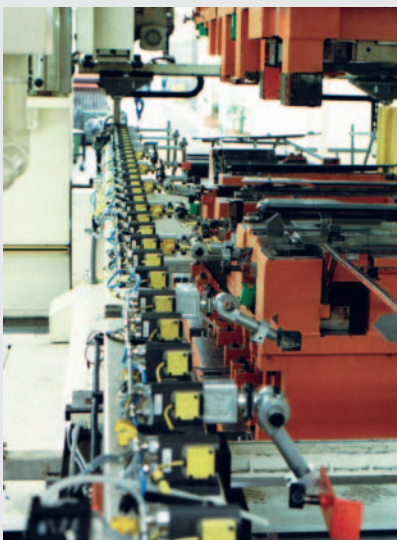
- Alle Bewegungsachsen in Servoausführung. Teiletransport durch die Seitenständer der Presse
- Vollautomatische Rüstvorgänge
- Das System erlaubt sowohl konventionellen als auch Saugertransferbetrieb
- Tandemlinien

Vorteile

- Maximale Flexibilität, System voll programmierbar in X-, Y- und Z-Achse
- Hochleistungssystem, das für schwere Nutzlasten und kurze Taktzeiten ausgelegt ist
- Problemlose Programmierung und Konfiguration unter Einsatz der von GÜDEL entwickelten Steuerungen und Software

Optionen

- Kombination mit GÜDEL Platinenlader und Bandanlage
- Anwendungen für Tandempresen unter Einsatz der Hochgeschwindigkeits-Shuttlevorrichtung von GÜDEL zwischen den Pressen
- Werkstückgreifer, Werkstückdrehvorrichtungen.
- Greiferschienen-Wechselsysteme
- Greiferschienenkupplungen manuell, automatisch
- Schnellspannsysteme für die Werkstückgreifer



Description du produits

Le «pressTrans ETR» représente un système modulaire de transfert disponible en diverses grandeurs et configurations.

- L'ensembles des axes sont asservis. Le transfert des tôles est réalisé entre les montants de la presse
- Le processus de préparation est entièrement automatisé
- Le système permet un fonctionnement en ligne ou en tandem

Avantages

- Flexibilité maximale. Système entièrement programmable dans les axes X, Y et Z
- Système à hautes performances prévu pour des charges utiles élevées et des cadences importantes
- Programmation et configuration sans difficultés, grâce à l'utilisation de notre commande Güdel

Options

- Combinaison pour dépileur de tôles et transporteur à rouleaux
- Applications pour des presses en tandem avec l'utilisation de systèmes GÜDEL de transfert à haute vitesse entre les presses
- Pincés, dispositifs de rotations des pièces
- Systèmes interchangeables des rails supports pincés
- Raccordement manuel ou automatique des rails supports pincés
- Systèmes de serrage rapides pour la prise des pièces

Product description

The pressTrans ETR is a modular transfer system available in various sizes and configurations.

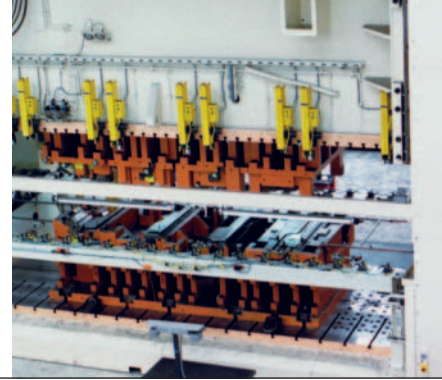
- The ETR is an all servo, through the window style transfer with a completely automatic changeover system.
- Conventional, and crossbar modes are available from same system.
- The pressTrans ETR can easily be adapted for tandem lines.

Advantages

- Maximum flexibility, the system is fully programmable in X, Y, and Z directions
- Extremely high performance system capable of heavy payloads and fast cycle times
- Simple programming and configuration utilizing Güdel designed controls and software

Options

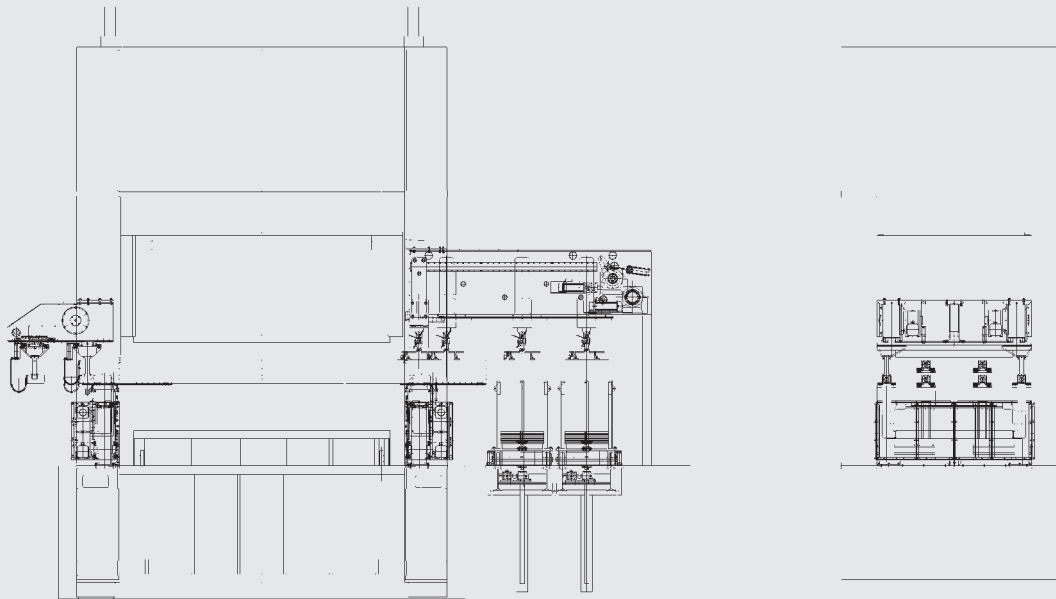
- Accommodates blank, or coil feed, or both
- Tandem press applications using Güdel high speed between press shuttle
- Configured to accommodate part grippers, or part rotates



Auswahltabelle

Caractéristiques principaux

Selection table



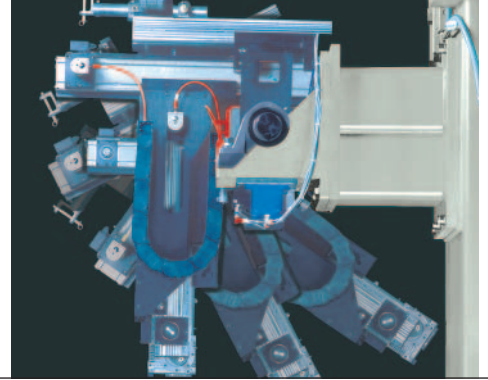
Type	Nutzlast Poids utile Payload lb [kg]	Schritt pas Pitch in [mm]	Schliessen course de fermeture Clamp in [mm]	Heben/Senken course vertical Lift in [mm]	Hubzahl No de cycles No of cycles spm max.
ETR-2	360 [180]	0-48 [0-1220]	programmable	0-8 [0-200]	50
ETR-1	600 [300]	0-60 [0-1524]	programmable	0-10 [0-254]	32
ETR-0	800 [400]	0-60 [0-1524]	programmable	0-10 [0-254]	24

Leistungsdaten

Performance

Type	Nutzlast Poids utile Payload lb [kg]	Schritt pas Pitch in [mm]	Schliessen course de fermeture Clamp in [mm]	Heben/Senken course vertical Lift in [mm]	Hubzahl No de cycles No of cycles spm max.
ETR-2	200 [100]	14 [350]	4 [100]	2 [50]	50
	240 [120]	40 [1016]	10 [254]	6 [150]	25
	200 [100]	36 [914]	8 [200]	6 [150]	30
ETR-1	400 [200]	30 [762]	6 [150]	6 [150]	30
	500 [250]	40 [1076]	12 [300]	10 [254]	20
	560 [280]	36 [914]	16 [406]	10 [254]	20
ETR-0	700 [350]	48 [1220]	8 [200]	8 [200]	24
	700 [350]	48 [1220]	9 [229]	10 [254]	20

gullWing (Transfer System)



Produktbeschreibung

Bei gullWing handelt es sich um ein modular aufgebautes Transfersystem, das sich ideal für neue oder nachzurüstende Pressen mit kleineren Fensteröffnungen bestens eignet

- Vollservo-Transfersystem, das sich an der Vorder- oder Rückseite jeder Presse anbringen lässt
- Maximale Flexibilität für Pressen mit kleinerer Fensteröffnung
- Das System erlaubt sowohl konventionellen als auch Saugertransferbetrieb

Vorteile

- Maximale Flexibilität, System voll programmierbar in X-, Y- und Z-Achse
- Lässt sich innerhalb weniger Sekunden aus dem Arbeitsraum der Presse wegschwenken, um den Zugang zum gesamten Werkzeugraum zu ermöglichen
- Problemlose Programmierung und Konfiguration mittels von GÜDEL entwickelter Steuerungen und Software

Optionen

- Kombination mit GÜDEL Platinenlader und Bandanlage
- Anwendungen für Tandempresen unter Einsatz der Hochgeschwindigkeits-Shuttlevorrichtung von GÜDEL zwischen den Pressen
- Werkstückgreifer, Werkstückdrehvorrichtungen
- Greiferschienen-Wechselsysteme
- Greiferschienenkupplungen manuell, automatisch
- Schnellspannsysteme für die Werkstückgreifer

Description du produits

Avec «gullWing» il s'agit d'un système de transfert conçu de façon modulaire qui est approprié de manière idéale pour des presses neuves ou pour l'équipement de presses possédant de petites ouvertures.

- Système de transfert entièrement asservi adapté à l'avant ou à l'arrière de chaque presse.
- Flexibilité maximum pour des presses possédant une petite ouverture
- Le système permet le service par transfert conventionnel mais également par aspiration.
- Pour des applications d'estampage progressif

Avantages

- Flexibilité maximale, système entièrement programmable dans les axes X, Y et Z
- Dégagement du champ opératoire de la presse en quelques secondes, permettant ainsi le libre accès à l'espace réservé aux outils
- Programmation et configuration sans difficultés grâce à l'emploi de commandes et de logiciels GÜDEL

Options

- Combinaison pour chargeur de tôles et transporteur à rouleaux GÜDEL
- Applications pour des presses tandem avec l'utilisation de systèmes GÜDEL transfert à haute vitesse entre les presses
- Pincettes de prise en charge des pièces, dispositif de retournement des pièces
- Systèmes interchangeables de rails supports pincettes
- Raccordement des rails supports de pincettes manuels ou automatiques
- Systèmes de serrage rapides pour la prise des pièces

Product description

The gullWing is a modular transfer system that is ideal for new or retrofit press applications with smaller window dimensions

- All servo transfer system design to be mounted on to the front and rear of any press
- Allows maximum flexibility for presses with smaller windows
- Conventional, and crossbar modes available from same system
- Progressive die applications

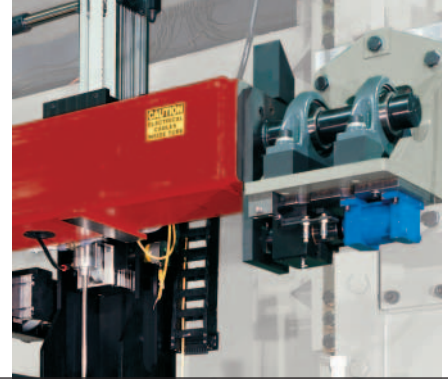
Advantages

- Maximum flexibility, the system is fully programmable in X, Y, and Z directions
- Capable of tipping up clear of the press in seconds, allowing access to the entire bolster for changeover
- Simple programming and configuration utilizing GÜDEL designed controls and software

Options

- Accommodates blank, or coil feed, or both
- Tandem press applications using GÜDEL high speed between press shuttle
- Configured to accommodate part grippers, or part rotators

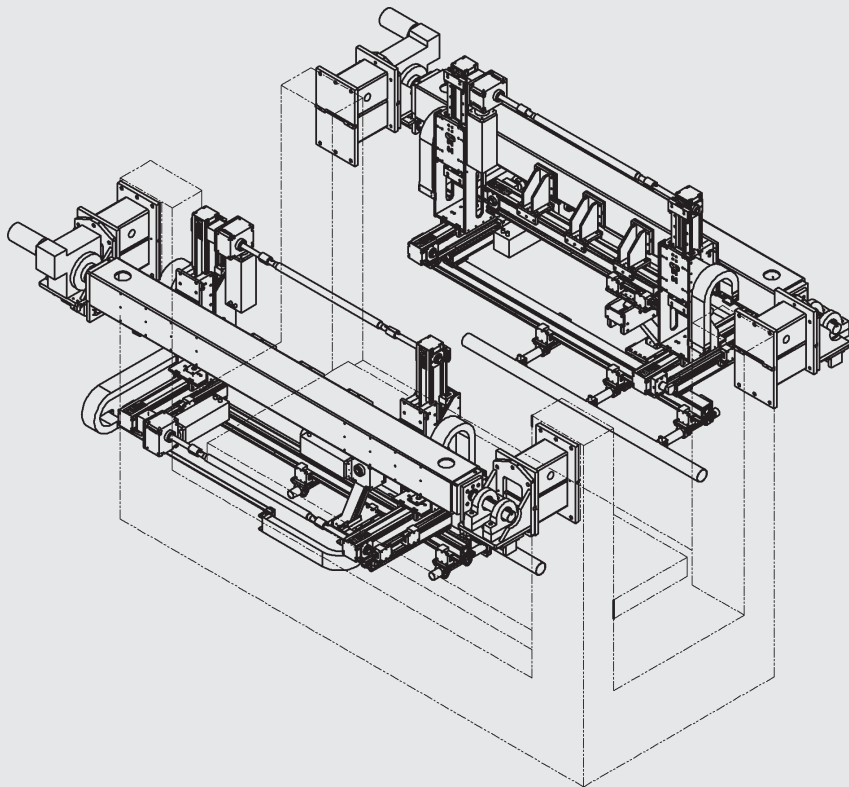




Auswahltabelle

Caractéristiques principals

Selection table



Type	Nutzlast Poids utile Payload lb [kg]	Schritt pas Pitch in [mm]	Schliessen course de fermeture Clamp in [mm]	Heben/Senken course vertical Lift in [mm]	Hubzahl No de cycles No of cycles spm max. 40
GW-342	400 [200]	0-48 [0-1220]	programmable	0-12 [0-304]	

Leistungsdaten

Performance

Type	Nutzlast Poids utile Payload lb [kg]	Schritt pas Pitch in [mm]	Schliessen course de fermeture Clamp in [mm]	Heben/Senken course vertical Lift in [mm]	Hubzahl No de cycles No of cycles spm
GW-342	400 [200]	48 [1220]	10 [254]	10 [254]	22
	240 [120]	39.5 [1005]	10 [254]	10 [254]	24
	200 [100]	32 [812]	4 [102]	3 [76]	30
	400 [200]	36 [913]	10 [254]	8 [204]	30

WANDERBALKEN TRANSFER SYSTEM

SYSTÈME CROSSBAR TRANSFER CROSSBAR TRANSFER SYSTEM

Produktbeschreibung	Description du produits	Product description
<p>Den Wanderbalkentransfersystemen von GÜDEL liegt ein modulares Konzept zugrunde. Sie sind in unterschiedlichen Grössen und Konfigurationen erhältlich, um die Anforderungen der verschiedensten Einsatzzwecke zu erfüllen.</p> <ul style="list-style-type: none">• Alle Servotransfersysteme sind für die Automatisierung einzelner Pressen und für Pressenverkettungen ausgelegt• Wanderbalkentransfersystem in Einschienen- und Zweischienenführung lieferbar <p>Vorteile</p> <ul style="list-style-type: none">• Maximale Flexibilität, System voll programmierbar in Y- und Z-Achse• Zwei Förderschienen-Versionen mit entgegengesetzter Förderrichtung des Werkstücks lieferbar. Damit verdoppelt sich die Anzahl der möglichen Werkzeugstationen <p>Optionen</p> <ul style="list-style-type: none">• Vorkonfiguriert für die Aufnahme von Werkstückgreifern, Drehvorrichtungen und Vakuumgreifern• Kombination mit GÜDEL Platinenlader und Bandanlage	<p>Les systèmes de transfert GÜDEL par barre transfert reposent sur un concept modulaire. Elles sont disponibles dans des grandeurs et configurations variables afin de remplir les exigences des domaines d'applications les plus divers.</p> <ul style="list-style-type: none">• Tous les systèmes de transfert asservis sont réalisés pour l'automatisation de presses individuelles ou en lignes barre transfert• Les systèmes de transfert par poutre murale sont disponibles en exécution monorail ou à deux rails <p>Avantages</p> <ul style="list-style-type: none">• Flexibilité maximale, système entièrement programmable dans les axes X, Y et Z• Une version à deux rails de transfert avec mouvements de transferts en opposition des pièces est livrable. Ainsi le nombre de stations d'outillage possible est doublé. <p>Options</p> <ul style="list-style-type: none">• Préconfiguration pour la réception de pinces de préhension, de dispositifs de rotation et de pinces par ventouses sous vide• Combinaison pour chargeur de tôles et transporteur à rouleaux GÜDEL	<p>The Güdel walking beam and cross bar transfer systems are a modular concept available in various sizes and configurations to meet a wide range of application and performance requirements</p> <ul style="list-style-type: none">• All servo transfer system designed for the automation of single presses or press lines• Conventional (single transfer bar) or cross bar versions available <p>Advantages</p> <ul style="list-style-type: none">• Maximum flexibility, fully programmable in x and z axis directions• Two transfer beam versions available with opposite part transfer direction, that doubles the number of possible die stations <p>Options</p> <ul style="list-style-type: none">• Configured to accommodate part grippers, rotates and vacuum cup tooling equipment• Blank feed, coil feed or both

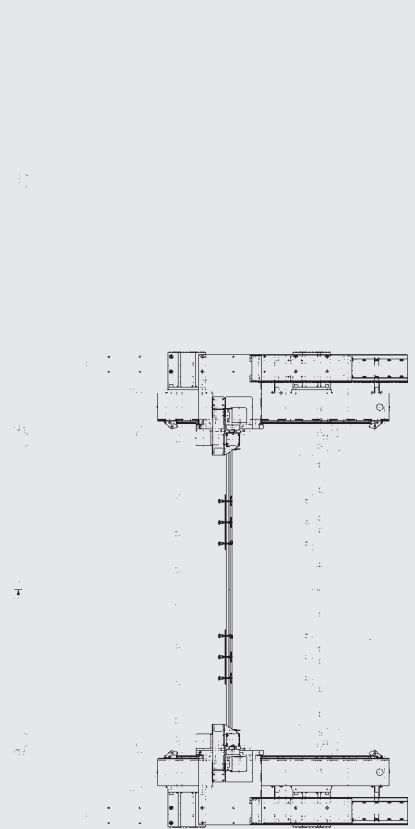
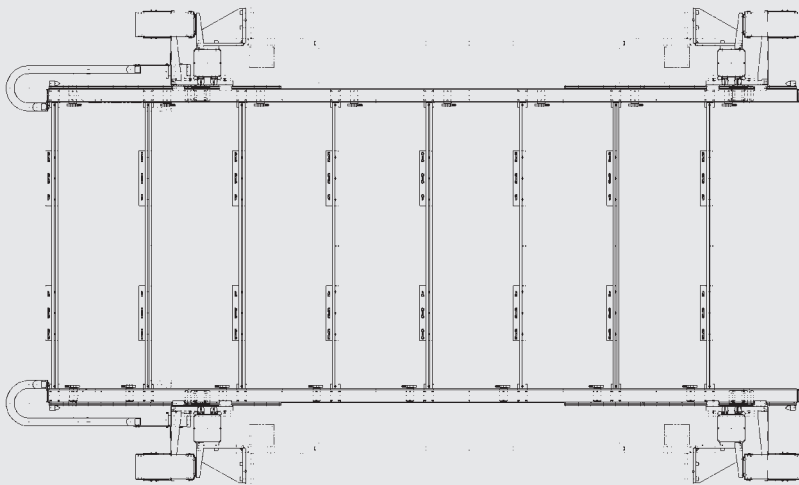
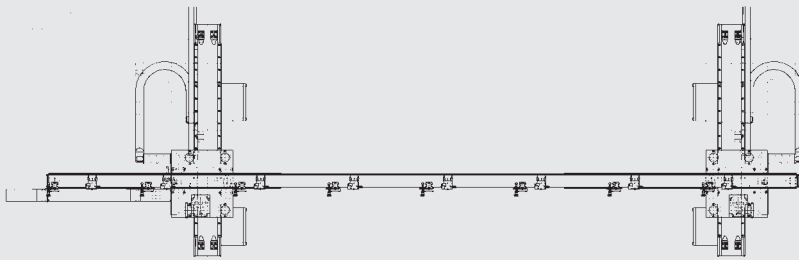




Auswahltabelle

Caractéristiques principaux

Selection table



Technische Daten auf Anfrage

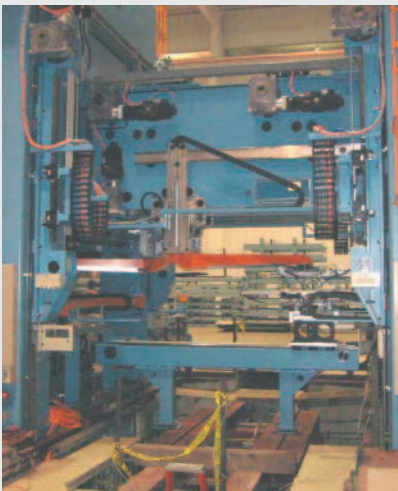
Spécifications techniques sur demande

Technical data on request

BELADE- UND ENTLADEFEEDER

SYSTÈMES DE CHARGEMENT ET DECHARGEMENT LOADING AND UNLOADING FEEDERS

Produktbeschreibung	Description du produits	Product description
<p>Den Lade- und Entladevorrichtungen von GÜDEL liegt ein modulares Konzept zugrunde. Sie stehen in unterschiedlichsten Grössen und Konfigurationen zur Verfügung.</p> <ul style="list-style-type: none">• Vollservosysteme für die Automatisierung einzelner Pressen sowie für Pressenverkettungen• Problemlöser Anbau an jede Presse• Hochgeschwindigkeitsversionen mit kombinierten und überlappenden Achsbewegungen <p>Vorteile</p> <ul style="list-style-type: none">• Maximale Flexibilität, System voll programmierbar in Y- und Z-Achse• Volle Synchronisation von Winkelposition und Geschwindigkeit zur mechanischen Presse• Frei stehend oder an der Presse angebracht <p>Optionen</p> <ul style="list-style-type: none">• Direkter Werkstücktransfer von einer Presse zur nächsten• Ruhende Stationen, Shuttlevorrichtung für den Transport zwischen den Pressen• Automatischer Wechsel von Vakuumspinne und -Greifer	<p>Les dispositifs de chargement et de déchargement de GÜDEL reposent sur un concept modulaire. Ils sont disponibles dans des grandeurs et configurations variables.</p> <ul style="list-style-type: none">• Systèmes entièrement asservis pour l'automatisation de presses individuelles ou en lignes• Montage aisé sur chaque presse• Versions à haute vitesse avec mouvements d'axes combinés et superposés <p>Avantages</p> <ul style="list-style-type: none">• Flexibilité maximale, système entièrement programmable dans les axes X,Y et Z• Synchronisation totale de la position angulaire et de la vitesse par rapport à la presse mécanique• Montage libre ou sur la presse <p>Options</p> <ul style="list-style-type: none">• Transfert direct des pièces d'une presse à l'autre• Stations statiques, dispositif de transfert entre les presses• Changement automatique de l'araignée fonctionnant sous vide et de la pince	<p>The Güdel loading and unloading feeders are a modular concept and design and are available in various sizes and configurations</p> <ul style="list-style-type: none">• All servo motion system designed for the automation of stand alone presses or press lines• Easy to attach onto any press• High speed versions with combined and overlapped axis motions <p>Advantages</p> <ul style="list-style-type: none">• Maximum flexibility, fully programmable in x and z axis direction• Full synchronization with press angle position and speed• Free standing or attached to the press structure <p>Options</p> <ul style="list-style-type: none">• Direct part transfer from press to press• Idle stations, intra press shuttle tables• Automatic vacuum spider and gripper change

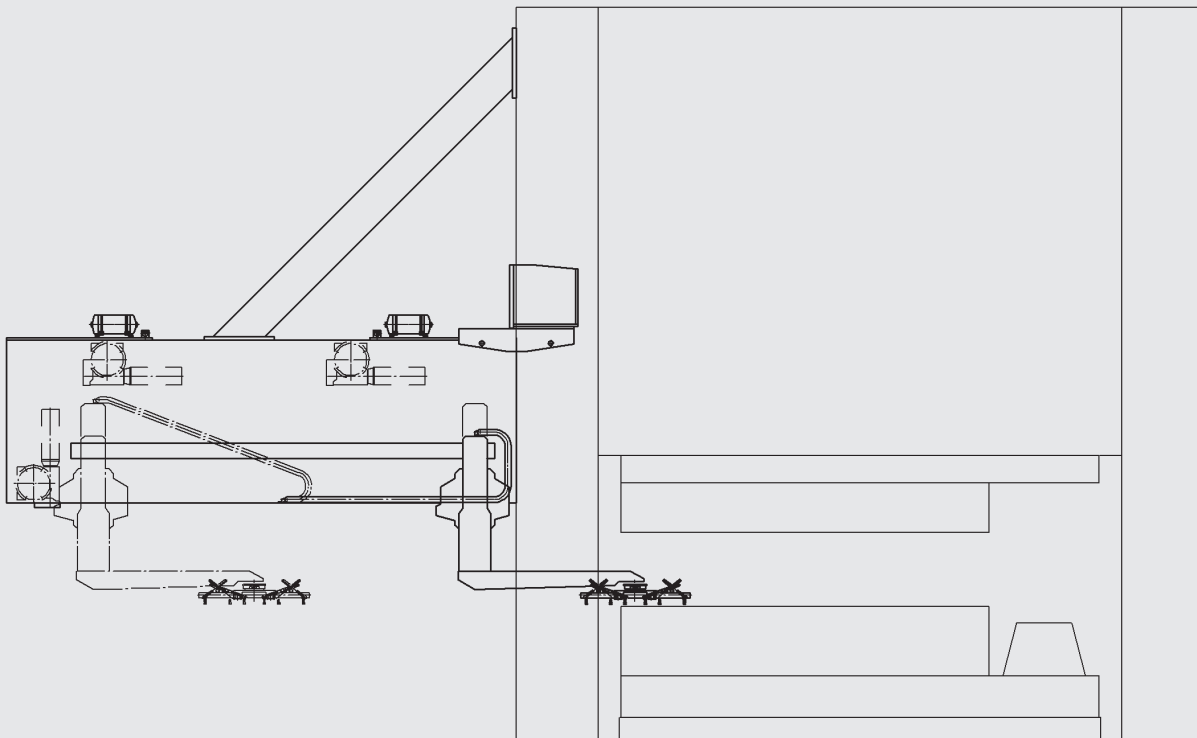




Auswahltabelle

Caractéristiques principals

Selection table



Type	Blank Sizes		Nutzlast Poids utiles Payload		Hub Zahl No de cycles No of cycles
	in	[mm]	lb	[kg]	spm max.
LF-1	29 x 78	[750 x 2000]	160	[80]	24
	42 x 82	[1066 x 2100]	160	[80]	20
LF-1	39 x 78	[1000 x 2000]	120	[60]	30
LF-0	70 x 78	[1800 x 2000]	220	[110]	22
LF-2	8 x 16	[200 x 400]	80	[40]	30
	24 x 30	[600 x 750]	80	[40]	30

PLATINENLADER

SYSTÈMES DE CHARGEMENT DE TÔLE BLANK DESTACKING SYSTEMS

Produktbeschreibung	Description du produits	Product description
<p>Die Platinen-Abstapelsysteme von GÜDEL basieren auf dem Konzept, Platinen direkt vom Platinenstapel in die Übergabestation bzw. in das erste Werkzeug zu transportieren.</p> <ul style="list-style-type: none">• Eine über der Transportebene angeordnete Shuttle-Vorrichtung und hängende Achsen gewährleisten eine optimale Ausnutzung der Stellfläche und bieten vielerlei Möglichkeiten zum Anbringen der Ausrüstung• Alle Bewegungsachsen programmierbar• Flexible Konstruktion zur Aufnahme von Platinen unterschiedlichster Grössen, Formen und Materialien• Konstruktion lässt sich in jedes GÜDEL-Transfersystem integrieren oder separat installieren <p>Vorteile</p> <ul style="list-style-type: none">• Flexibles Design und voll integrierte Elektronik erlauben die Aufnahme von Platinen fast jeder Grösse und Form sowie aus jedem Material• Durch die elektronische Verknüpfung der Systembewegungen mit der Presse und den Transfereinrichtungen ergeben sich äusserst hohe Arbeitsgeschwindigkeiten• Die Fahrschienen der Magazinwagen können auch von anderen Zusatzausrüstungen (Bandanlage) genutzt werden. So ist es möglich, wechselweise eine Bandanlage und einen Platinenlader einzusetzen. Die entsprechende Umrüstung lässt sich innerhalb weniger Minuten durchführen. <p>Optionen</p> <ul style="list-style-type: none">• Unterbrechungsfreier Betrieb mit Reststapleinrichtung• Erkennung doppelter Platinen in der Saugerspinne und vor dem ersten Werkzeug• Transport von nicht-Eisen-Materialien• Platinenvereinzelnung auf die jeweilige Aufgabenstellung abgestimmt• Anpassung auf die Platinengrösse und Form manuell und automatisch• Ausschleusung von Doppelblechen• Platinenbefettung, durch walzen, sprühen, bedrucken	<p>Les systèmes de dépilage GÜDEL sont basés sur le concept du transport direct des tôles situées dans le dépileur vers le transfert.</p> <ul style="list-style-type: none">• Un dispositif de va-et-vient placé au dessus du niveau de transfert et des axes suspendus permettent une utilisation optimale du plan de pose des tôles et offre plusieurs possibilités pour l'intégration de l'équipement.• Tous les axes des mouvements sont programmables.• Construction flexible pour la réception de tôles de différentes grandeurs, formes et matériaux.• La construction peut être intégrée dans tous les systèmes de transfert GÜDEL ou montée séparément. <p>Avantages</p> <ul style="list-style-type: none">• La conception flexible et l'électronique entièrement intégrée permettent la réception de tôles de pratiquement toutes les grandeurs, formes ainsi que dans n'importe quel matériaux. <p>Options</p> <ul style="list-style-type: none">• Service sans interruptions avec une ou deux luges• Reconnaissance de tôles double, avant le premier outil, avec l'araignée fonctionnant sous vide• Transport de matériaux non ferreux• Séparation de platines en accord avec la mission correspondante• Adaptation manuelle et automatique à la grandeur de tôles et à la forme• Exclusion de tôles doubles• Graissage de tôles par des rouleaux, aspersion ou impression	<p>The Güdel blank destacking systems are based on the concept of transferring blanks direct from the blank stack position into the idle station or the 1st die position</p> <ul style="list-style-type: none">• Overhead shuttle, and plunge axes design promote maximum floor space usage, and equipment arrangement options• Fully programmable shuttle, and plunge axes• Flexible design can accommodate broad range of blank sizes, shapes, and materials• Design may be integrated into any Gudel transfer system, or installed as a stand alone unit <p>Advantages</p> <ul style="list-style-type: none">• Flexible design, and fully integrated electronics allow this technology to accommodate almost any blank size, shape, or material.• Motions of this system are electronically linked to the press, and transfer equipment resulting in very high speeds• Blank cart rails can be shared with other ancillary feed equipment. User may feed blanks for one part, and coil for the next. This changeover can occur in minutes. <p>Options</p> <ul style="list-style-type: none">• One cart or two cart, continuous operation designs• Double blank detection capabilities in pickup head, and at window idle station• Provisions to allow for non ferrous material handling 



Auswahltabelle

Caractéristiques principals

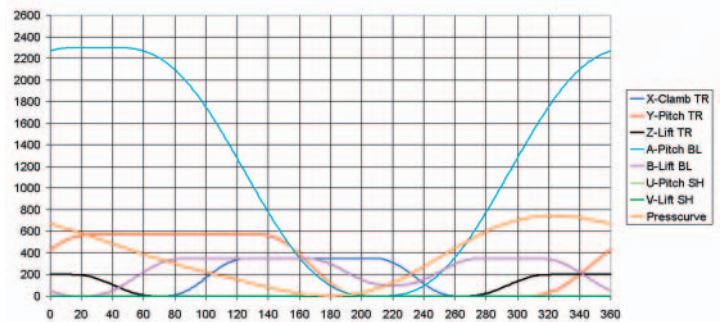
Selection table



Type	Blank Sizes		Nutzlast feeder Poids utile feeder Payload feeder		Nutzlast Transportwagen Poids utile chariots Payload blank Carts		Hubzahl feeder No of cycles feeder No of cycles feeder spm max.		Kombination mit Bandanlage En combinaison avec coil feeder Combination with coil Feeder	
	in	[mm]	lb	[kg]	lb	[kg]				
BDS-I	29 x 78	[750 x 2000]	160	[80]	15 000	[7200]	24			YES
	42 x 82.5	[1066 x 2100]	160	[80]	15 000	[7200]	20			YES
BDS-I/RS	39 x 78	[1000 x 2000]	120	[60]	15 000	[7200]	30			NO
BDS-0/RS	70 x 78	[1800 x 2000]	220	[110]	15 000	[7200]	22			NO
BDS-2	8 x 16	[200 x 400]	80	[40]	4000	[2000]	30			NO
	24 x 30	[600 x 750]	80	[40]	4000	[2000]	30			NO

STEUERUNGSSYSTEM

SYSTÈME DE CONTRÔLE CONTROL SYSTEM



Steuerungssystem

Mit der Erfahrung von über 10 Jahren werden erprobte Hardware- und Softwarekonzepte an Servo Transfer Systemen bei Kunden auf der ganzen Welt eingesetzt.

- Modulare offene Steuerung, entwickelt nach dem heutigen Stand der Technik.
- Benutzerfreundlich, kompakt, schnell und bewährt.
- Transferbewegungen folgen der Presse nach aktuellem Winkel und aktueller Geschwindigkeit (Bewegungsgesetz des Polynom 5. Grades)

Unsere Technologie

Mit feldbusunabhängiger E/A-Schnittstelle und der Integration einer leistungsfähigen Software-SPS/NC unter Windows 2000/XP, bildet die Steuerung ein völlig offenes und universelles Automatisierungssystem.

Datenanbindung an Bedienoberflächen (HMI) und andere Programme mittels offener Standards (OPC, OCX, DLL usw.).

Die Implementierung der Soft-SPS/NC arbeitet ohne zweites Betriebssystem durch die vollständig integrierten Echtzeittasks in Windows 2000/XP. Die Steuerung erfordert keine zusätzliche Hardware und kein zusätzliches zweites Echtzeitbetriebssystem.

Die Echtzeit-Kernel-Extension für Windows 2000/XP realisiert eine harte Echtzeit von $\pm 15 \mu\text{s}$ Jitter und ein vollständiges Multitasking.

Modemeinrichtungen zur Kommunikation für Serviceaufgaben sind Standard.

Ihre Vorteile

Praktisch unbeschränkter Speicherplatz für Programme, Daten und Rezepturen. Schneller und weltweiter Zugriff auf Hardwarekomponenten für Standard PCs.

Performance und Geschwindigkeits-Vorteile durch die Weiterentwicklung der PC-Technik. Vollständige Integration von SPS und NC Programm. Einheitliche Parametrieroberfläche, keine komplexen Daten-Schnittstellen.

Système de contrôle

Fort d'une expérience de plus de 10 ans dans l'asservissement des presses, les systèmes ont démontré que les programmes et les logiciels ont satisfait les besoins et les performances standards des principales compagnies dans le domaine de l'emboutissage et des industries de presse.

- Etat modulaire pour la conception de l'art et de la technique
- Utilisation amicale, compacte, rapide et approuvée.
- Déplacement en courbes en utilisant la loi mathématique des polynômes afin d'optimiser les cames électroniques permettant ainsi de synchroniser en temps réel tous les transferts et l'asservissement des différents axes en mouvement. Ceci tout en gardant les positions angulaires et vitesse de presses actuelles.

Notre technique

Grâce à une interface d'E/S indépendante du bus de terrain et à l'intégration d'un logiciel performant, SPS/NC (commande par programme enregistré/commande numérique) sous Windows NT/2000/XP, la commande constitue un système d'automation universel et totalement ouvert.

Raccordement informatique à des interfaces de commande (HMI) et d'autres programmes disponibles sur la base de normes ouvertes (OPC, OCX, DLL, etc.).

Les tâches en temps réel, totalement intégrées sous Windows NT/2000, permettent de mettre en œuvre le logiciel SPS/NC sans aucun autre système d'exploitation. Le pilotage ne nécessite aucun matériel et système d'exploitation en temps réel supplémentaires. L'extension du noyau en temps réel pour Windows NT/2000 réalise un temps réel fixe de $\pm 15 \mu\text{s}$ «jitter» (à instabilité) et permet le multitâche total.

Les avantages

De la place quasi-illimité en mémoire pour les logiciels et les données.

La possibilité d'accroître rapidement les performances consacrées aux tâches d'automation grâce aux améliorations apportées en permanence et dans le monde entier aux composants des ordinateurs standard.

L'intégration totale dans le système d'exploitation: l'accès aux ressources de l'ordinateur s'effectue grâce aux méthodes du système d'exploitation, et non avec un logiciel de commande spécifique.

Le nombre restreint de composants confère une grande fiabilité au système.

Control system

Built on over 10 years of servo transfer experience this system has proven hardware and software that meets the needs and performance standards of leading companies in the stamping/press industry

- Modular open state of the art concept
- User friendly, compact, fast, proven
- Motion curves using mathematically optimized electronic cams (polynomial) to synchronize in real time all transfer and servo axis motions with the actual press angle position and speed

Our technology

With field bus-independent I/O interface and the integration of a powerful software package-PLC/NC under Windows 2000/XP- the control presents itself as a completely open and universal automation system.

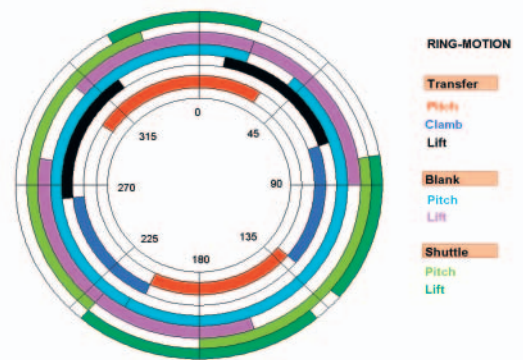
Modern, user friendly and ergonomic HMI for simple operating and parameterization The PC based control system can be implemented without a second operating system under the completely integrated real time task in Windows 2000/XP. The real time kernel extension for Windows 2000/XP provides a hard real time of $\pm 15 \mu\text{s}$ jitter and complete multi tasking. Standard built in teleservice functions and modem interfaces

The advantages

Almost unlimited storage space for programs and data.

Fast performance upgrading for the automation task by on-going development of standard PC components world-wide.

Full integration into the operating system: Access to PC resources by operating system features, without special driver software. A low number of components translates into high system reliability.



Die Steuerungsarchitektur

zwei Lösungen:

beide sind einfach in der Handhabung für Bediener und Instandhaltung. Beide Lösungen wurden entwickelt, um den grösstmöglichen Kundennutzen zu erzielen.

pressTrans ETR, gullWing, Platinenlader/entlader und Feeder.

Steuerung: Beckhoff /TwinCAT PTP mit dezentraler Peripherie
 PC: Beckhoff, Siemens, Rockwell.
 Antriebe: Indramat (Bosch Rexroth Group)

L'architecture du systeme de contrôle

Deux solutions

Les deux solutions sont flexibles, simples à configurer et à utiliser et d' une extrême fiabilité. Développé spécifiquement pour palier aux besoins et aux tâches et fonctions exigeantes des Press-Automation Güdel

pressTrans ETR, gullWing, Platinenlader/entlader und Feeder.

Contrôle: Beckhoff /TwinCAT PTP mit dezentraler Peripherie
 PC: Beckhoff, Siemens, Rockwell.
 Drives: Indramat (Bosch Rexroth Group)

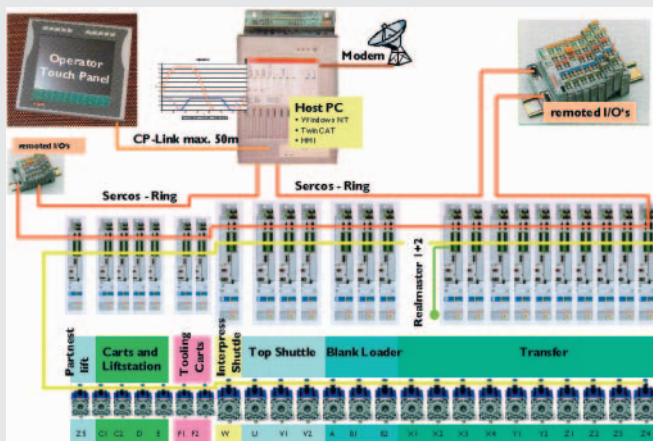
Control system architecture

Two solutions

Flexible, simple to configure and operate, and extremely reliable. Developed specifically to meet the needs of Güdel pressAutomation's most demanding tasks.

pressTrans ETR, gullWing, destackers, and feeders

Controller: Beckhoff/TwinCat (PC based) or Rockwell PC/Panelview/TwinCat
 Drives: Indramat (Bosch Rexroth)



gullWing, Platinenlader und Feeder

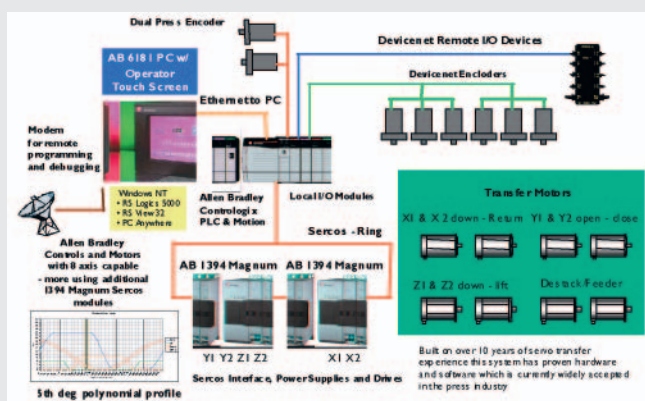
Steuerung: Rockwell / Allen Bradley Control Logix mit dezentraler Peripherie
 Antriebe: Rockwell/Allen Bradley
 Visualisierung (HMI): Visual Basic
 HMI Hardware: Rockwell / Allen Bradley Touch Panel / PanelView

gullWing, destackers and feeders

Contrôle: Rockwell Control Logix/1394
 Drives: Rockwell / AB

gullWing, destackers and feeders

Controller: Rockwell Control Logix/1394
 Drives: Rockwell / AB



ANWENDUNGSBEISPIELE

APPLICATIONS APPLICATIONS

Automobilindustrie

Aufgabenstellung

2 Pressen als Tandemlinie oder wahlweise als Einzelpressen einsetzbar.
Maximale Flexibilität. Herstellung von Innen- u. Aussenhautteilen für die Automobilindustrie

- 3-Achs-Greiferschienen-Transfer und Sauergertransfer möglich
- Alle Transferbewegungen frei programmierbar
- Anlagenleistung 20 Hübe/min
- Transportmasse (Teile u. Greifer) 240 kg
- Vorschubweg 2100 mm
- Vollautomatisches Umrüsten der Anlage
- Doppeltiefertigung
- Platinenabmessung 1800 x 2000 mm
- Ferritisches und nicht ferritisches Material, tailored blanks
- Automatische Doppelblechausschleusung

Lösung

Presse 1 mit :

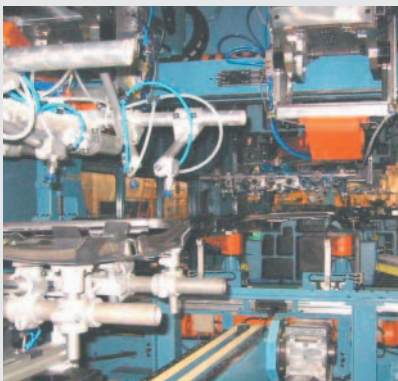
- GÜDEL Platinenentladesystem BDS-0/RS mit automatischer Einstellung auf die Platinenabmessungen
- GÜDEL Elektrotransfer ETR-I/CB
- Güdel Entladefeeder LF

Presse 2 mit :

- GÜDEL Lade und Entladefeeder LF
- GÜDEL Elektrotransfer ETR-I/CB
- GÜDEL Lade und Entladefeeder LF
- GÜDEL Fertigteil-Behältertransportsystem mit wahlweiser Platinenladerfunktion.
- 2 GÜDEL Roboflex Abstapelroboter
- GÜDEL gantryRobot FP-6 Flächenportal

zwischen den Pressen :

- GÜDEL Übergabeshuttle für Tandembetrieb
- 2 Fertigteilaustragebänder für Einzelpressenbetrieb



Industrie automobile

Objectif

2 presses à utiliser en tandem dans une ligne ou au choix utilisables de façon individuelles. Flexibilité maximale. Fabrication de pièces intérieures ou extérieures de carrosseries pour l'industrie automobile.

- Transfert par rail de préhension à 3 axes et transfert par prise sous vide
- Tous les mouvements de transfert librement programmables
- Potentiel de l'installation 20 élévations/min
- Masse transportable (pièces et griffes) 240 kg
- Chemin de déplacement 2100 mm
- Exécution du changement de l'installation entièrement automatique
- Fabrication de pièces doubles
- Dimension de tôle 1800 x 2000 mm
- Matériel ferreux ou non-ferreux, «tailored blanks»
- Ejection automatique de tôles doubles

Solution

Presse 1 équipée de :

- Système de chargement de tôles BDS-0/RS GÜDEL avec adaptation automatique à la dimension de platine
- Transfert électrique ETR-I/CB GÜDEL
- Convoyeur de déchargement LF GÜDEL

Presse 2 avec :

- Convoyeur de déchargement AF GÜDEL
- Transfert électrique ETR-I/CB GÜDEL
- Convoyeur de déchargement LF GÜDEL
- Système de transport de pièces terminées GÜDEL avec fonction alternative de chargement de tôles
- 2 robots de défilage Roboflex GÜDEL
- 1 portail de surface «gantryRobot» FP-8 GÜDEL

entre les presses :

- Système de va-et-vient GÜDEL pour service en tandem
- 2 bandes transporteuses de pièces terminées lors du service en mode individuel

Automotive industry

Requirement

2 presses for operation in tandem mode or as two independent cells that provides maximum utilization and flexibility for automotive structural and skin parts

- 3-axis or cross bar mode operations possible
- All transfer motions free programmable
- Line speed up to 20 spm
- Load (parts and tooling) 500 lb [240 kg]
- Max. pitch travel 82 in [2100 mm]
- Full automatic changeover to the next part to be produced
- 2 blank feed
- Blank size up to 70 x 78 in [1800 x 2000 mm]
- Ferrous and non ferrous material, tailored blanks
- Automatic double blank reject function

Solution

Press 1 with

- Güdel Blank Destacking System BDS-0/RS with automatic adjustable idle station
- Güdel pressTrans ETR-I/CB Electrotransfer
- Güdel Unloading Feeder LF

Press 2 with

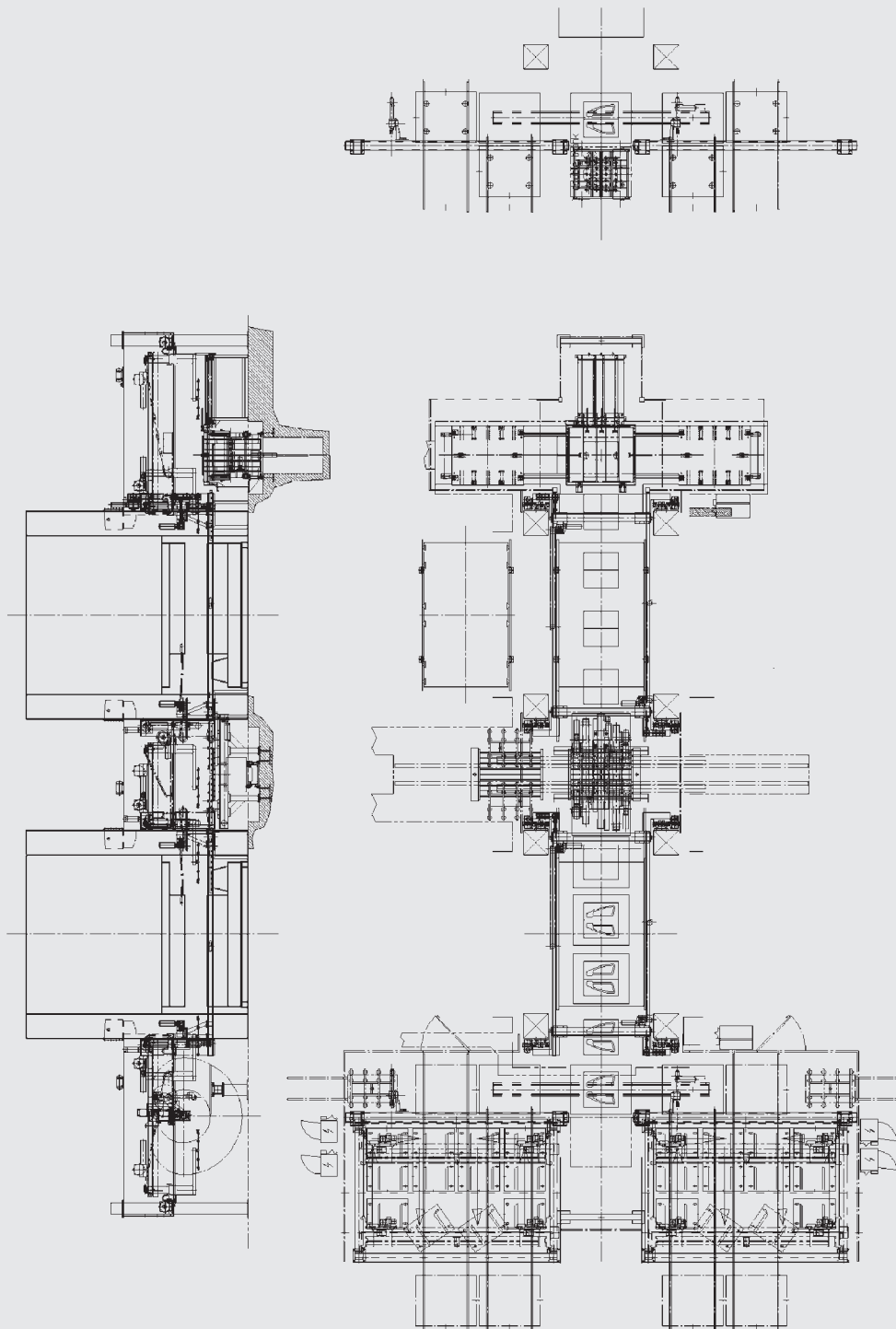
- Güdel Loading/Unloading Feeder LF
- Güdel pressTrans ETR-I/CB Electrotransfer
- Güdel Loading/Unloading Feeder LF
- Güdel finished part racking and blank destacking system consisting of 2 Güdel roboFlex and 2 Güdel gantryRobot FP-6 standard industrial robots



Applikation I Layout

Applikation I Layout

Applikation I Layout



ANWENDUNGSBEISPIELE

APPLICATIONS APPLICATIONS

Automobilindustrie

Aufgabenstellung

Mechanische Umformpresse mit winkelsynchron laufendem programmierbarem 3-Achs-Transfer.

- Wechsel der Greiferschienen automatisch
- Materialzuführung wahlweise durch Platinenlader oder Bandanlage unter Verwendung eines gemeinsamen Fahrschienensystems.
- Ausbringung 25 Hübe/min.
- Herstellung von Karosserieteilen für die Automobilindustrie.

Lösung

- GÜDEL Platinenladesystem BDS-I
- GÜDEL Einlegefeeder LF mit automatischem Saugerspinnenwechsel
- GÜDEL Elektrotransfer ETR-I

Industrie automobile

Objectif

Transfert de presse mécanique tri-axes géré par un système d'asservissement

- Combinaison du chargeur automatique de tôles et des rouleaux d'alimentation
- Pièce de carrosserie pour l'industrie automobile
- 25 coups par minute
- Barre de transfert automatique

Solution

- Système de dépilage de tôle GÜDEL BDS-I
- Système d'alimentation GÜDEL type LF avec changement automatique de l'araignée pour la prise de pièces.
- Système modulaire Elektrotransfer GÜDEL type ETR-I.

Automotive industry

Requirement

Mechanical transferpress with link drive and 3-axis servotransfer system

- Combined blank-or coilfeed
- Automotive structural parts
- 25 spm
- Automatic finger bar change

Solution

- GÜDEL Blank Destacking System BDS-I
- GÜDEL loading Feeder LF with automatic spider change system
- GÜDEL Elektrotransfer pressTrans ETR-I

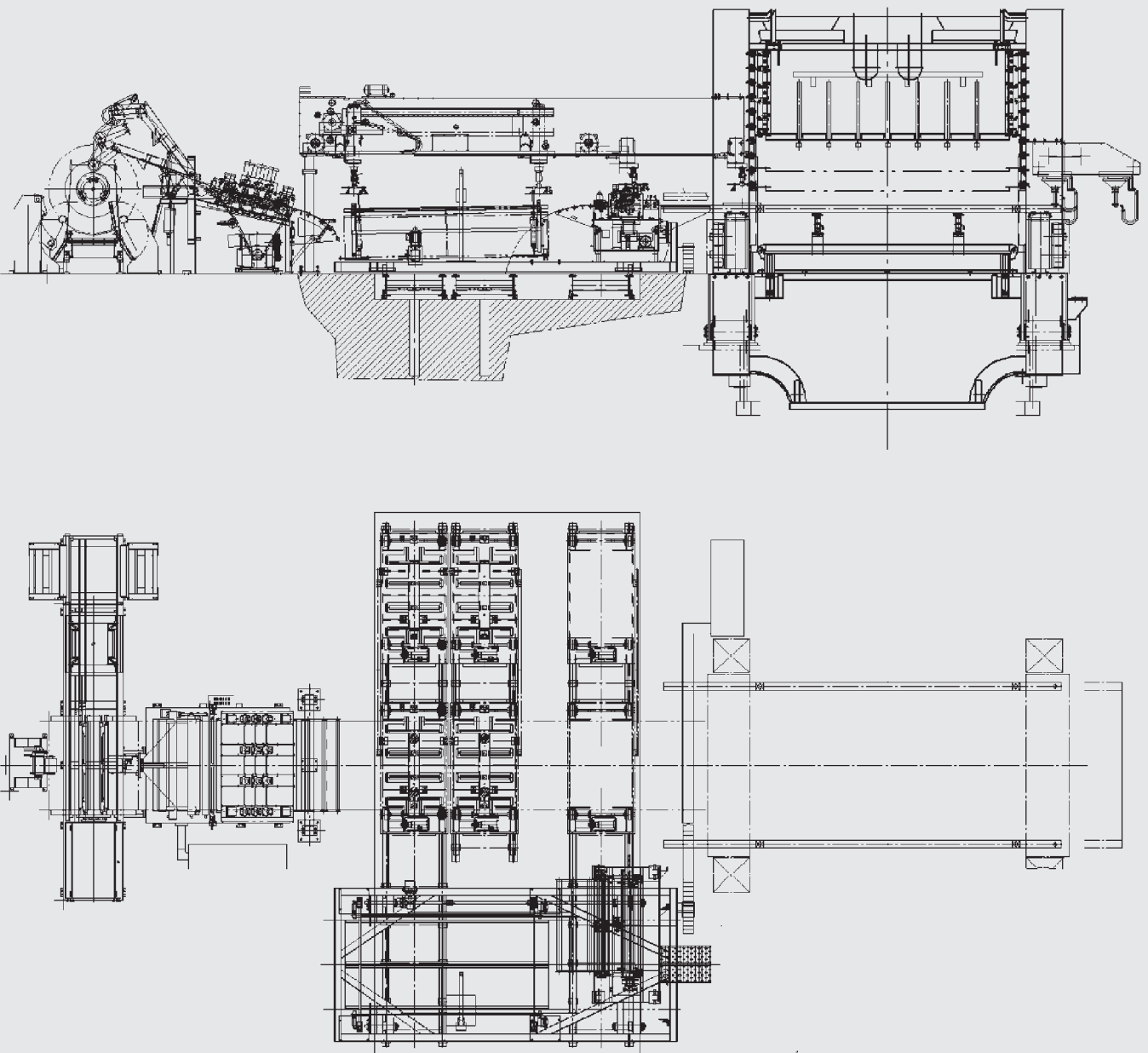




Applikation 2 Layout

Applikation 2 Layout

Applikation 2 Layout



ANWENDUNGSBEISPIELE

APPLICATIONS APPLICATIONS

Automobilindustrie

Aufgabenstellung

Teilertransport durch eine Pressestrasse zur Herstellung von Kupplungsteilen. Automatischer Greiferschienenwechsel. Fertigteil Stapelsystem mittels Roboter

Lösung

- GÜDEL Platinenladestystem BDS-2
- 2 GÜDEL Lade-Entlade feeder LF-2
- GÜDEL Elektrotransfer ETR-2
- Stapelroboter

Industrie automobile

Objectif

Transfert de pièce d'embrayage avec alignement de 3 presses et une seule barre de transfert. A la sortie le rangement des pièces se faisant par un robot

Solution

- Dépileur de tôle GÜDEL type BDS-2.
- 2 Chargement et déchargement GÜDEL type feeders LF
- Système modulaire Electrotransfer GÜDEL type ETR-I

Automotive industry

Requirements

Part transfer and interlinking of 3 presses for clutch parts. Automatic finger bar change. Finished parts racking system with robot

Solution

- GÜDEL Blank Destacking System BDS-2
- GÜDEL 2 loading/unloading feeders LF-2
- GÜDEL Electrotransfer system pressTrans ETR-2

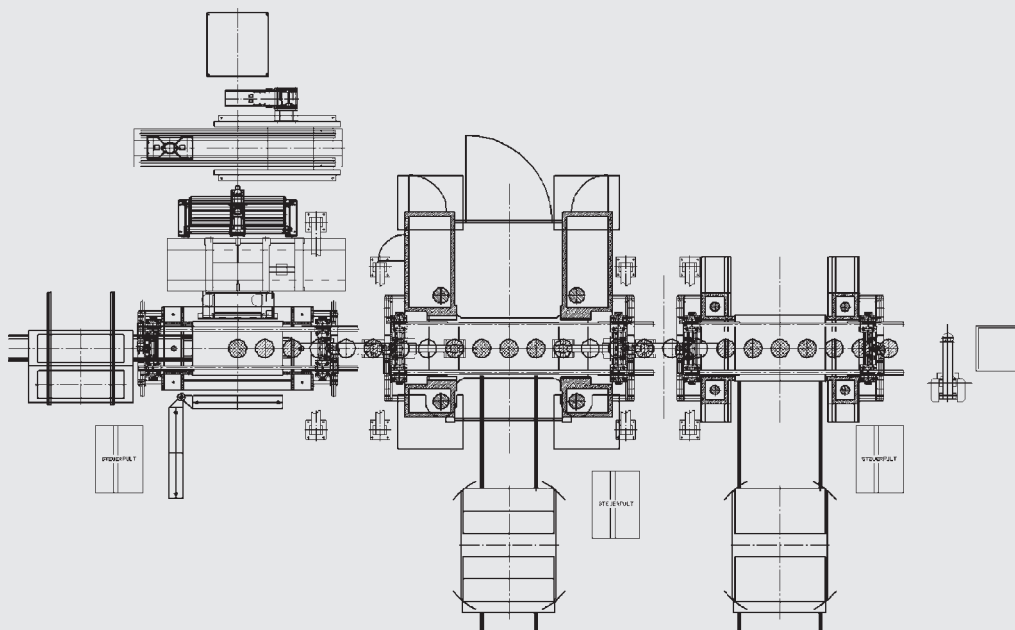
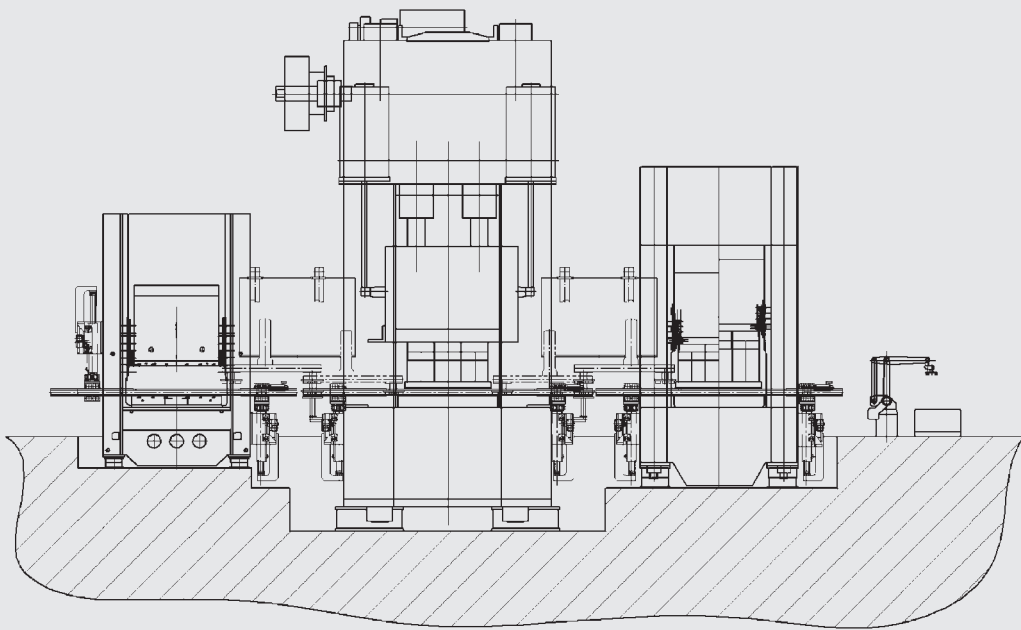




Applikation 3 Layout

Application 3 Layout

Application 3 Layout



ANWENDUNGSBEISPIELE

APPLICATIONS APPLICATIONS

Hausaltgeräteindustrie

Aufgabenstellung

Nachrüstung eines Transfergerätes an eine 600 To Presse mit beschränktem seitlichen Ständerdurchgang. Zuführung mittels Bandanlage. Tischabmessungen 3657 x 1524 mm. Betriebsarten «Transfer» oder «Folge-Verbund» oder eine Kombination davon.

- 30 Hübe pro Minute
- Max. Teillebreite 30 mm kleiner als der Ständerdurchgang
- Frei programmierbare Transferbewegungen
- Volle Zugänglichkeit zum Werkzeug durch beidseitig nach oben hochschwenkbare Transfermechanik
- Kurze Umrüstzeiten zwischen den einzelnen Betriebsarten

Lösung

Güdel gullWing Transfersystem GW-342

- Anbau von je einem Schliess-Hub-Schrittmotoren vorne und hinten an die Pressenständer
- Ganze Transfermechanik hochschwenkbar zum Umrüsten.
- Alle Transferbewegungen werden mittel Geber mit der Presse synchronisiert

Industrie électromenagé

Conditions

Emboutisseuse lourde de 600 tonnes 144 x 60 inch, l'outil et le transfert devraient fonctionner plus rapidement et plus facilement à la sortie de façon à minimiser le temps d'évacuation de la pièce par rapport au temps de descente de la presse lors du travail progressif.

- Amélioration des presses et équipement sub-séquent
- Processus de fonctionnement à 30 coups/minute
- Permettre à l'opérateur d'utiliser les ouvertures
- Un système d'asservissement à base de données et permettant un réglage facile de la hauteur et de la course de travail
- Adaptation du transfert à la matrice en quelques secondes

Solution

GullWing Güdel transfert model GW-342

- Montage possible à l'avant ou à l'arrière des presses et libre accès par les ouvertures entre les montants
- Un système de rotation et un changement simple de la matrice permettent un usinage plus facile des barres avec une opération de matrice progressive

Consumer goods industry

Requirement

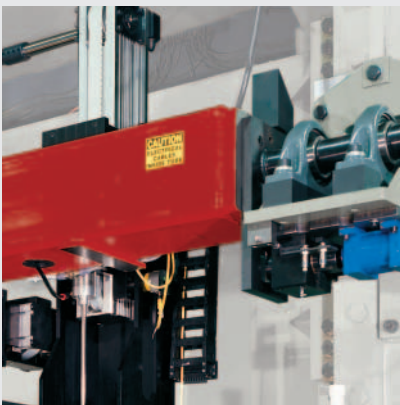
600 ton heavy stamper 144 x 60 inch bolster and a transfer system that would quickly and easily move out of the way in order to minimize downtime when switching between transfer and progressive work

- Retrofit press
- Process to run at 30 strokes/min
- Able to operate utilizing full window capabilities
- A servo-based system to store job data and easily adjust for pitch, lift and clamp motion
- Change over from progressive die to transfer application in minutes

Solution

Güdel gullWing transfer system GW-342

- Front to back mounting capabilities freeing window accessibility
- Rotates up for easy tooling bar and die change-over and progressive die operation

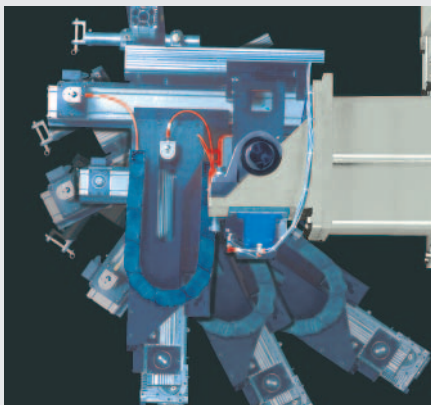
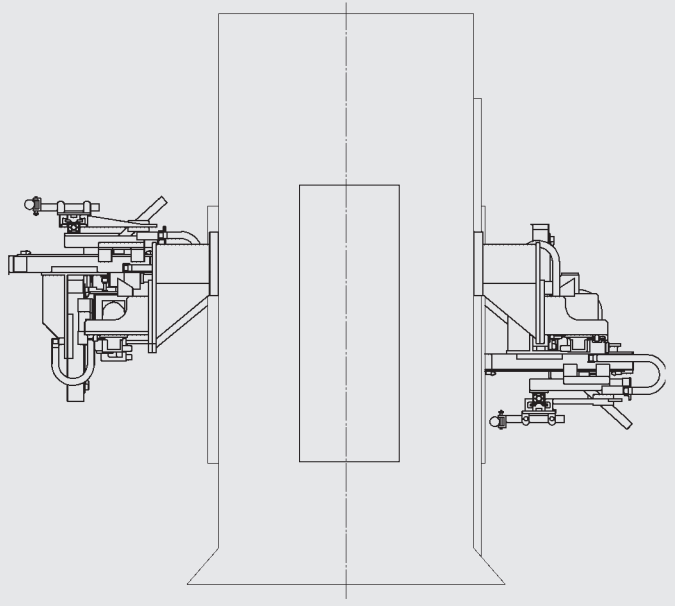
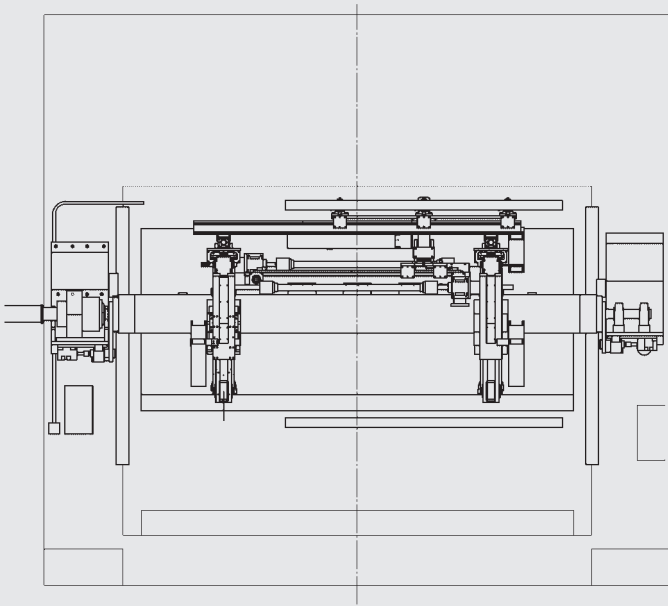




Applikation 4 Layout

Applikation 4 Layout

Applikation 4 Layout



Lieferumfang

Unser Baukastensystem, einfache Schnittstellen und Software-Tools, ermöglichen eine rasche Integration und eine einfache Anwenderprogrammierung.

Liegt Ihre Wertschöpfung bei den zu produzierenden Teilen, übernehmen unsere erfahrenen Ingenieure und Projektleiter gerne die Projektierung und Ausführung des Gesamtsystems.

Etendue de la livraison

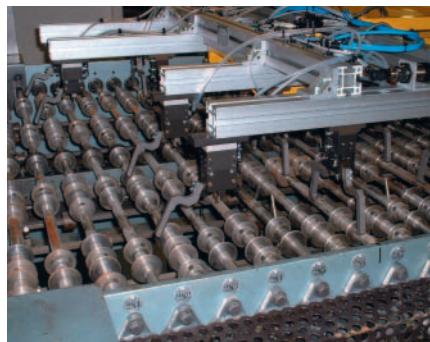
Notre système modulaire propose des interfaces simples et des outils logiciels permettant une intégration rapide et une programmation simple par l'utilisateur. Ceci garantit des délais de livraison court.

Si vous ne pouvez pas intégrer vous même ce système, nos ingénieurs et chefs de projets se chargeront de vous conseiller dans la mise en œuvre de l'ensemble du système.

Scope of supply

Our building block system, the simple interfaces and software tools afford fast integration and easy user programming, thereby permitting short delivery periods.

If your added value lies in the parts to be produced, our experienced engineers and project managers will be glad to carry out the engineering and configuration of the complete installation.

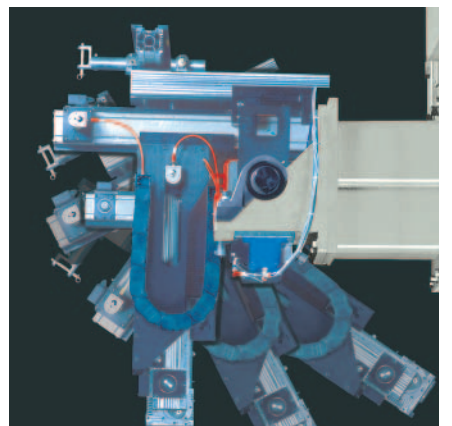
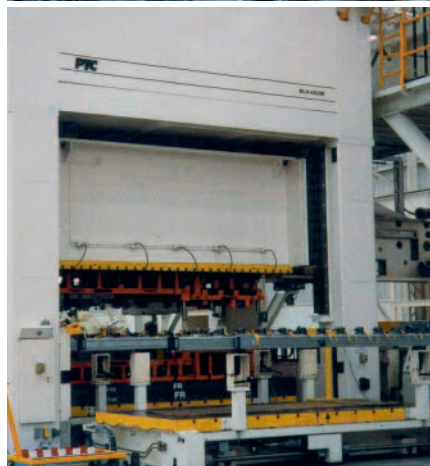
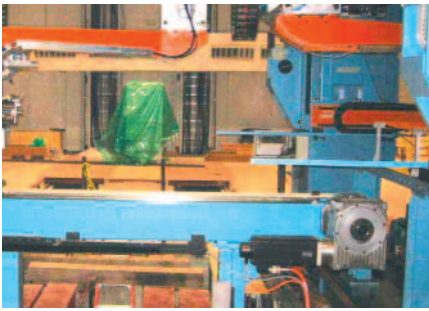




Lieferumfang

Etendue de la livraison

Scope of supply



Worldwide

Worldwide

Worldwide



Switzerland

■ Güdel AG
eMail info@ch.gudel.com

Brasil

▲ Güdel do Brasil
eMail info@br.gudel.com

Benelux

▲ Güdel Lineartec Benelux
eMail info@nl.gudel.com

France

▲ Güdel France
eMail info@fr.gudel.com

Germany

■ Güdel GmbH
eMail info@de.gudel.com

United States of America

■ Güdel Rapindex Inc.
eMail info@us.gudel.com

United Kingdom

■ Güdel Lineartec UK Ltd
eMail info@uk.gudel.com

Taiwan

■ Güdel Lineartec Co. Ltd.
eMail info@tw.gudel.com

Japan

● Teijin Engineering Ltd.
eMail info@jp.gudel.com

Korea

■ Güdel Lineartec Inc.
eMail info@kr.gudel.com

Italy

● Andantex S.p.A. / Güdel
eMail info@it.gudel.com

■ Niederlassungen / Agences / Subsidiaries

▲ Aussenstellen / Succursales / Branch offices

● Vertretungen / Representations / Agents

www.gudel.com

Besuchen Sie uns im Internet.
Unsere Web-Site www.gudel.com wurde
völlig neu überarbeitet und bietet Ihnen
folgende Möglichkeiten.

- Interessante Neuentwicklungen
- Produkteübersicht
 - Komponenten
 - Module
 - Robotics
 - Systems
- Down-Load Funktionen für
Zeichnungsunterlagen
- Anwendungsbeispiele
- Messedaten

www.gudel.com

Nous vous invitons à vos connecter sur Internet.
À l'adresse www.gudel.com
Notre site a été refait complètement et vous
offre les possibilités suivantes:

- Les nouveautés intéressantes
- Index des catalogues produits
 - composants
 - modules
 - robotics
 - systems
- Chargement des plans de nos produits.
- Applications
- Dates de nos participations aux différents
Salons d'exposition.

www.gudel.com

Visit us on our homepage www.gudel.com
Our web-site is completely reworked and of-
fer you following possibilities:

- Interesting news
- Overall view of our catalogues
 - components
 - modules
 - robotics
 - systems
- Downloads of drawings
- Applications
- Dates of our exhibitions

The screenshot shows a Mozilla browser window displaying the GÜDEL website. The page title is "GÜDEL > Press Automation - Mozilla". The address bar shows "http://www.gudel.com/en/products/systems/press_automation/index.php". The website has a navigation menu with "COMPONENTS", "MODULES", "ROBOTICS", and "SYSTEMS". The "SYSTEMS" menu is active, and the page title is "Home > Systems > Press Automation".

Press Automation

GÜDEL Press Automation combines innovative mechanical elements with the most advanced control and servo technology. The result is the flexible automation of presses and press lines.

- [pressTrans](#)
- [gullWing](#)
- [Transfer systems](#)
- [Feeders](#)
- [Blank destacker](#)
- [Sample applications](#)

Applications

- Part handling for almost any metal stamping process
- Part handling for any forging process
- [pressTrans](#) ETR transfer design for large bed presses and high speed applications
- [gullWing](#) transfer design for new or retrofit press projects

[Click here for a examples of applications](#)

Options

- BDS-1 or BDS-2 [blank destacker system](#)
- [roboFlex](#) gantry mounted robot for in feed or out feed material handling solutions
- Between press shuttle for tandem press applications
- Cross bar [transfer systems](#)
- Walking beam [transfer systems](#)

Concept

- All servo driven electric part transfer systems
- High payload and speed capabilities
- Limitless flexibility to process parts
- Standard design using modular configurations
- Solutions available for new press projects, or retrofit systems
- State of the art controls solutions which utilize the best in electronics, and motion controls
- Smooth, non-«jerking» motions due to polynomial law

GÜDEL [guideway](#) and [power transmission components](#) used throughout the system designs

Advantages

- Maximum flexibility thanks to fully programmable servo motions
- [ETR style unit](#) is ideal for large bed dimension presses, requiring high speeds and heavy payloads
- [gullWing style unit](#) is ideal for any new or retrofit press with a smaller window. If a part will fit in the window, it can be transferred.
- Easily integrates with other GÜDEL gantry and general automation equipment to develop complete material handling solutions

[»> pressTrans](#)

Copyright 2002 Güdel AG, Switzerland, info@gudel.com | [Sitemap](#) | [About us](#) | [Contact](#) | [Jobs at GÜDEL](#) | [Privacy](#)

Anfragespezifikation	Questionnaire	Questionnaire and notes
KUNDE/CLIENT/CUSTOMER	:	
PROJEKTNUMMER/NUMÉRO DE PROJET/PROJECT REFERENCE NO	:	
DATUM/DATE/DATE	:	
I. Pressespezifikation/Spécification de l'installation/Press Specification		
Type	:	
Antrieb der Presse/Entraînement/Model	:	<input type="checkbox"/> hydraulic <input type="checkbox"/> mecanique
Presskraft/Forc de fermeture/Capacity	:	_____ to
Hübe pro min./Mouvements par min./Strokes per minute	:	_____ SPM
Stößelhub/Course de poussoir/Slide stroke length	:	_____ mm
Ständerweite/Espace entre colonnes/Press opening window (F to B)	:	_____ mm
Ständerweite/Espace entre colonnes/Press opening window (L to R)	:	_____ mm
Tischhöhe/Hauteur de table/Bolster top height	:	_____ mm
Transportebene ü. Flur/Niveau de transport au dessus du sol/Floor level to top of bolster	:	_____ mm
2. Allgemeine Spezifikationen/Spécifications générales/General specifications		
Betriebsspannung/Tension de service/Power source	:	3 x _____ V _____ Hz
Druckluftversorgung/Alimentation en air comprimé/Air supply	:	_____ bar
Umgebungstemperatur/Température ambiante/Ambient temperature	:	_____ °C
Luftfeuchtigkeit/Humidité de l'air/Ambient humidity	:	_____ %RH
Aufstellort Höhe ü. d. Meer/Altitude au dessus du niv. mer/Altitude of installation site	:	_____ m
3. Transfedaten/Données de transfert/Transfer Specification		
Leistung/Performance/Continuous hit rate (strokes/min)	:	_____ spm
Vorschubweg/Distance d'avancement/Pitch	:	0- _____ mm
Greifweg je Seite/Course de préhension par côté/Clamp	:	0- _____ mm
Hebeweg/Course d'élévation/Lift	:	0- _____ mm
Abstand zwischen Greiferschienen/Dist. entre les glissières de préhension/Min. distance of finger bars	:	_____ mm
Abstand zwischen Greiferschienen/Dist. entre les glissières de préhension/Max. distance of finger bars	:	_____ mm
Teilegewicht incl. Greifer ges./Poids de pièce incl. ensemble griffe/Max. load (blanks + tooling)	:	_____ kg
Anzahl Werkzeugstufen/Nombre d'opérations/No of steps in transfer press	:	free programmable
Werkstückabmessungen/Dimension de pièce/Part dimensions	:	_____ x _____ mm
Abstand zwischen Greiferschienenunterkante und Pressentisch	:	
Distance entre le niveau inférieur de la griffe et l'angle supérieur de la table de presse	:	
Distance between bottom of finger bars and top of bolster during operation	:	_____ mm
Anzahl der unterschiedlichen Werkstücke/Nombre de pièces à usiner différentes/Number of different dies	:	_____ no
4. Platinenlader/Système de chargement/Blank loader		
Hübe pro min./Mouvements par min./Strokes per minute	:	_____ spm
Einlegeweg/Course/Feed length	:	_____ mm
Teilegewicht plus Greifer/Poid du tôle et outillage/Weight blank + tooling	:	_____ kg
Stapelgewicht/Poids du blank stack/Max weight of blank stack	:	_____ kg
Stapelhöhe/Hauteur du blank stack/Blank stack hight	:	_____ mm
Platinenabmessungen/Dimension du tôle/Blank dimension	:	_____ x _____ mm
Materialart/Matière/Material	:	_____
5. Peripherie/Périphérie/Peripheral		
Bandanlage/Convoyeur à bande/Coil Feeder	:	<input type="checkbox"/> Yes <input type="checkbox"/> No
Fertigteilaustrageband/Convoyeur de sortie pour pièces terminées/Exit conveyor	:	<input type="checkbox"/> Yes <input type="checkbox"/> No

Impressum:
Güdel AG
Industrie Nord
4900 Langenthal
Switzerland

© by GÜDEL Oktober 2002

Gestaltung:
www.manufactur.de
79100 Freiburg
Germany

Satz und Druck:
Digital Druckcenter Langenthal AG
4900 Langenthal
Switzerland

GÜDEL AG

Industrie Nord
CH-4900 Langenthal
Switzerland
phone +41 62 916 91 91
fax +41 62 916 91 50
eMail info@ch.gudel.com
www.gudel.com

GÜDEL Rapindex inc.

4881 Runway Blvd.
US-Ann Arbor, MI 48108
USA
phone +1 734 214 0000
fax +1 734 214 9000
eMail info@us.gudel.com
www.gudel.com