



INTERRUTTORE DI SICUREZZA - SAFETY SWITCH BERNSTEIN

CODICE CODE	DESCRIZIONE DESCRIPTION
084.601.001	Finecorsa ad un 1 contatto NC - 1 NC contact limit switch
084.601.002	Finecorsa a 2 contatti 1 NC + 1 NA - 2 1NC + 1NA contacts limit switch
084.601.003	Finecorsa a 3 contatti 2 NC + 1 NA - 3 2 NC+ 1 NA contacts limit switch



INTERRUTTORE DI SICUREZZA - SAFETY SWITCH BERNSTEIN

CODICE CODE	DESCRIZIONE DESCRIPTION
084.602.001	Interrut. di sicur. tipo a 2 contatti NC - Safety switch with 2 NC contacts BERNSTEIN



INTERRUTTORE DI SICUREZZA PER MONTAGGIO ASSI CERNIERA - BERNSTEIN SAFETY SWITCH FOR HINGE AXIS ASSEMBLY

CODICE CODE	DESCRIZIONE DESCRIPTION
084.603.001	Finecorsa tipo BERNSTEIN per montaggio assi cerniera con 2 contatti 1 NC + 1 NA Bernstein limit switch for the assembly of hinge axis with 2 1 NC + 1 NA contacts



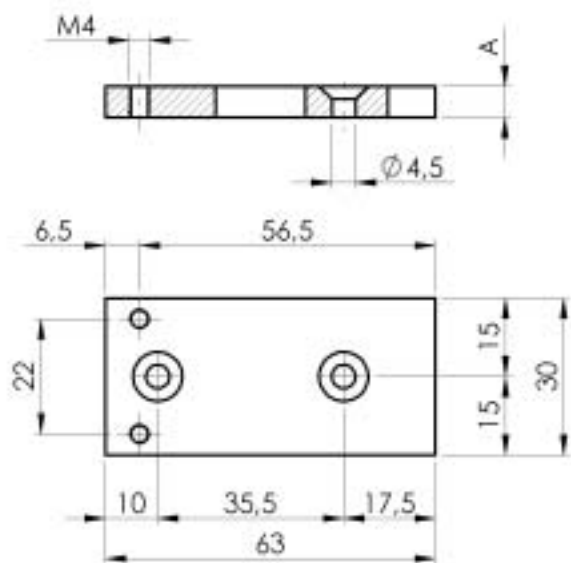
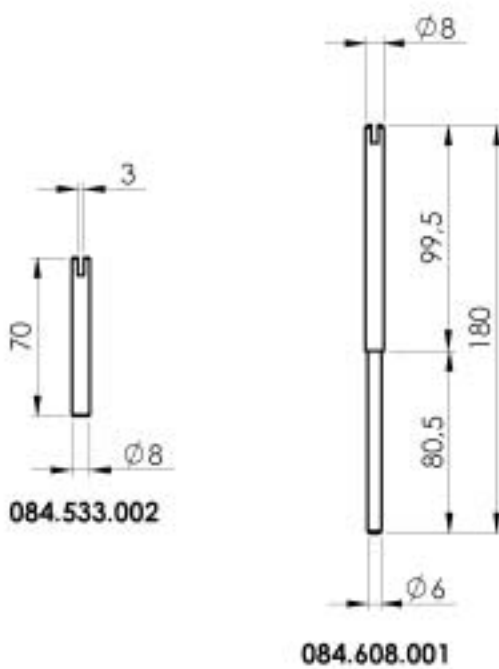
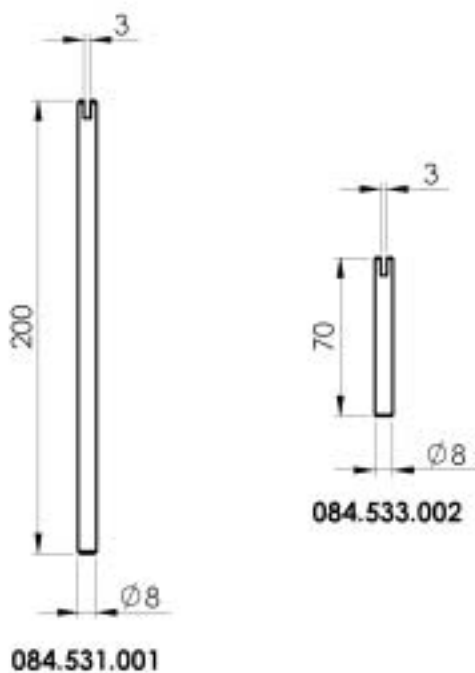
PERNI PER MICRO ROTATIVO - PINS FOR SAFETY SWITCH

CODICE CODE	MATERIALE MATERIAL	LUNGH. LENGHT	DESCRIZIONE DESCRIPTION
084.531.001	Acciaio zincato - Galvanized steel	200	Perni per micro rotativo 084.603.001 Pins for safety switch 084.603.001
084.533.002	Acciaio zincato - Galvanized steel	70	
084.608.001	Acciaio inox - Stainless steel	180	



PIASTRE FISSAGGIO MICRO - FIXING PLATES FOR MICRO

CODICE CODE	MATERIALE MATERIAL	DESCRIZIONE DESCRIPTION
084.604.001	Alluminio - Aluminium	Piastrina sp. 6 mm - Plate thickness 6 mm
084.604.002	Alluminio - Aluminium	Piastrina sp. 10 mm - Plate thickness 10 mm
084.604.003	Acciaio inox - Stainless steel	Piastra fissaggio micro - Fixing plate for micro



CODICE	A
084.604.001	6
084.604.002	10

