

ACCESSORI DI SOSTEGNO



AJUSIC



SUPPORT ACCESSORIES





PIEDI SNODATI ANTIVIBRANTI - ARTICULATED VIBRATION - DAMPING FEET

CODICE CODE	MATERIALE MATERIAL	PORTATA kg LOAD kg	Ø BASE Ø BASE	Ø STELO Ø STEM
084.401.001	Base in poliammide rinforzata nera, stelo in acciaio zincato <i>Black reinforced polyamide base, galvanized steel stem</i>	900	40	M8
084.401.002		900	50	M8
084.401.003		900	50	M10



PIEDI SNODATI FISSABILI - ARTICULATED FIXING FEET

CODICE CODE	MATERIALE MATERIAL	PORTATA kg LOAD kg	Ø BASE Ø BASE	Ø STELO Ø STEM
084.402.001	Base in poliammide rinforzata nera, stelo in acciaio zincato <i>Black reinforced polyamide base, galvanized steel stem</i>	1000	80	M8
084.402.002		1000	80	M10
084.402.003		1000	80	M12
084.402.004		1000	80	M16
084.402.005		2200	100	M16
084.402.006		2200	100	M20



ANTIVIBRANTI - VIBRATION-DAMPING ELEMENTS

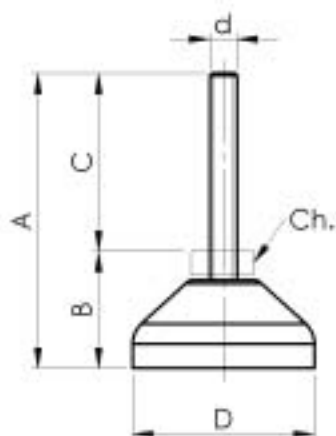
CODICE CODE	MATERIALE MATERIAL	Ø BASE Ø BASE
084.403.001	Gomma sintetica antiolio nera - <i>Black synthetic antioil rubber</i>	40
084.403.002	Gomma sintetica antiolio nera - <i>Black synthetic antioil rubber</i>	50
084.403.003	Gomma sintetica antiolio nera - <i>Black synthetic antioil rubber</i>	80
084.403.004	Gomma sintetica antiolio nera - <i>Black synthetic antioil rubber</i>	100

SU RICHIESTA SONO DISPONIBILI ALTRE VERSIONI - OTHER VERSIONS ARE AVAILABLE ON REQUEST

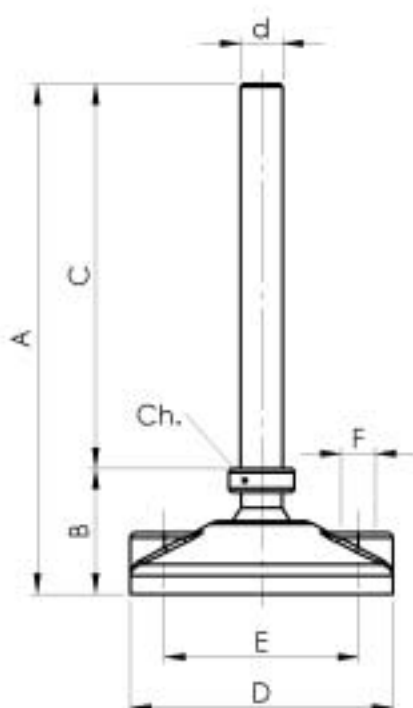


TRIPIEDE DI SOSTEGNO - SUPPORT TRIPOD

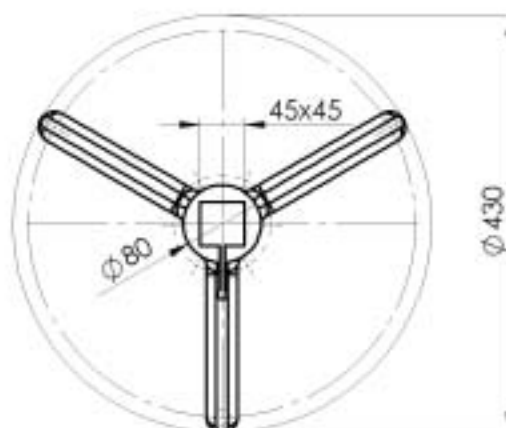
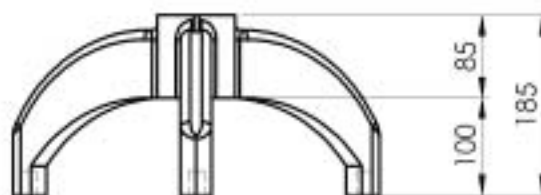
CODICE CODE	MATERIALE MATERIAL	TIPO DI PROFILO TYPE OF PROFILE
084.408.001	Poliammide rinforzato nero - <i>Black reinforced polyamide</i>	45 x 45



CODICE	D	d	A	B	C	Ch.
084.401.001	40	M8	68	23	45	6
084.401.002	50	M8	88	23	65	6
084.401.003	50	M10	95	25	70	8



CODICE	D	d	A	B	C	E	F	Ch.
084.402.001	80	M8	74	29	45	54	9	6
084.402.002	80	M10	101	31	70	54	9	8
084.402.003	80	M12	96	33	63	54	9	10
084.402.004	80	M16	97	37	60	54	9	13
084.402.005	100	M16	195	40	155	74	10,5	13
084.402.006	100	M20	130	44	86	74	10,5	17





RUOTE GIREVOLI - REVOLVING WHEELS

CODICE CODE	TIPO DI FISSAGGIO TYPE OF CLAMPING	Ø RUOTA Ø WHEEL	PORTATA daN	PESO kg WEIGHT kg
084.404.001	A vite - Screw M8	60	50	0,175



RUOTE GIREVOLI - REVOLVING WHEELS

CODICE CODE	TIPO DI FISSAGGIO TYPE OF CLAMPING	Ø RUOTA Ø WHEEL	PORTATA daN	PESO kg WEIGHT kg
084.404.002	A piastra - Plate	100	55	0,83

Supporto ruote in acciaio cromato, ruote in gomma antistatica, conforme alle norme CEI
Chromium steel wheels support, antistatic rubber wheels, in conformity with CEI rules



RUOTE GIREVOLI CON FRENO - REVOLVING WHEELS WITH CLAMP

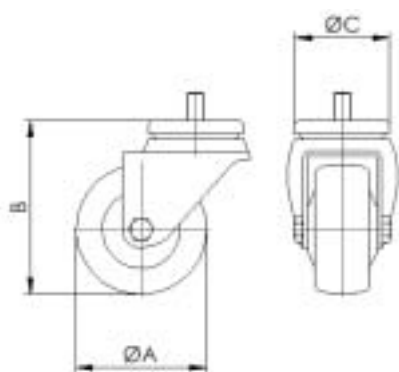
CODICE CODE	TIPO DI FISSAGGIO TYPE OF CLAMPING	Ø RUOTA Ø WHEEL	PORTATA daN	PESO kg WEIGHT kg
084.404.003	A vite - Screw M8	60	50	0,21



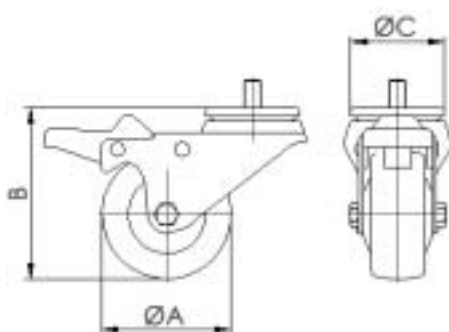
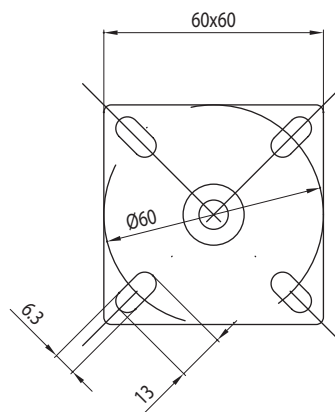
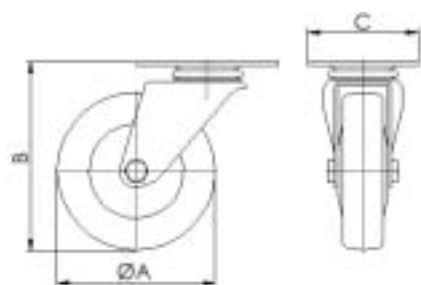
RUOTE GIREVOLI CON FRENO - REVOLVING WHEELS WITH CLAMP

CODICE CODE	TIPO DI FISSAGGIO TYPE OF CLAMPING	Ø RUOTA Ø WHEEL	PORTATA daN	PESO kg WEIGHT kg
084.404.004	A piastra - Plate	100	55	1,1

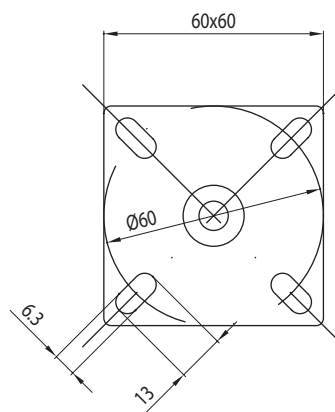
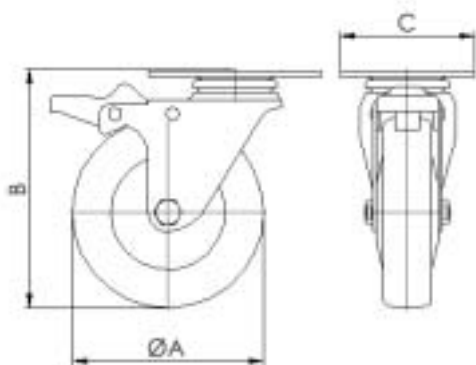
Supporto ruote in acciaio cromato, ruote in gomma antistatica, conforme alle norme CEI
Chromium steel wheels support, antistatic rubber wheels, in conformity with CEI rules



CODICE CODE	TIPO DI FISSAGGIO TYPE OF CLAMPING	ØA	B	C
084.404.001	Vite - Screw M 8	60	80	40
084.404.002	Piastra girevole - Revolving plate	100	120	60x60



CODICE CODE	TIPO DI FISSAGGIO TYPE OF CLAMPING	ØA	B	C
084.404.003	Vite - Screw M 8	60	80	40
084.404.004	Piastra girevole - Revolving plate	100	120	60x60





FLANGIA DI FISSAGGIO PIEDINI - FEET CLAMPING FLANGE

CODICE CODE	MATERIALE MATERIAL	Ø STELO PIEDE Ø FOOT STEM	TIPO DI PROFILO TYPE OF PROFILE
084.405.001	Alluminio anodizzato - <i>Anodized aluminium</i>	M16	45 x 90
084.405.011	Alluminio anodizzato - <i>Anodized aluminium</i>	M20	45 x 90
084.405.005	Alluminio anodizzato - <i>Anodized aluminium</i>	M16	40 x 80

A richiesta le flange sono fornibili con altre filettature
On request the flanges are supplied whit different threads



FLANGIA DI FISSAGGIO PIEDINI E RUOTE - FEET CLAMPING FLANGE AND WHEELS

CODICE CODE	MATERIALE MATERIAL	Ø STELO PIEDE Ø FOOT STEM	TIPO DI PROFILO TYPE OF PROFILE
084.405.002	Alluminio anodizzato - <i>Anodized aluminium</i>	M16	90 x 90
084.405.012	Alluminio anodizzato - <i>Anodized aluminium</i>	M20	90 x 90
084.405.006	Alluminio anodizzato - <i>Anodized aluminium</i>	M16	80 x 80

A richiesta le flange sono fornibili con altre filettature
On request the flanges are supplied whit different threads



RINFORZO ANGOLARE - ANGULAR STIFFENING

CODICE CODE	MATERIALE MATERIAL	APPLICAZIONE APPLICATION
084.406.001	Alluminio anodizzato <i>Anodized aluminium</i>	Da fissare alla struttura con 2 viti M8 x 40 e due dadi M8 <i>Fix it to the frame with 2 M8 x 40 screws and 2 M8 nuts</i>



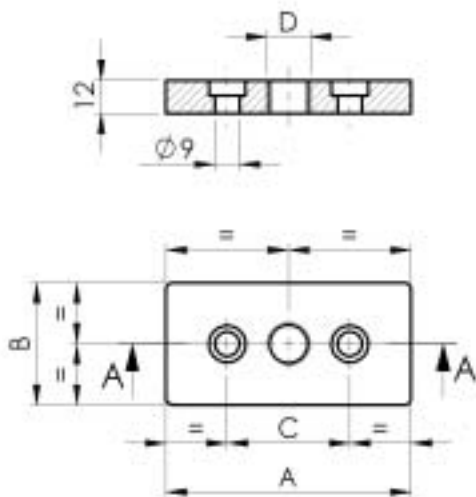
STAFFE DI ANCORAGGIO A PAVIMENTO - FLOOR ANCHOR BRACKETS

CODICE CODE	MATERIALE MATERIAL	TIPO DI PROFILO TYPE OF PROFILE
084.409.001	Acciaio verniciato grigio / Staffa 45 x 45 - <i>Grey painted steel</i>	Tutti - <i>All</i>
084.409.007	Acciaio verniciato grigio / Staffa 40 x 40 - <i>Grey painted steel</i>	40 x 40 / 40 x 80

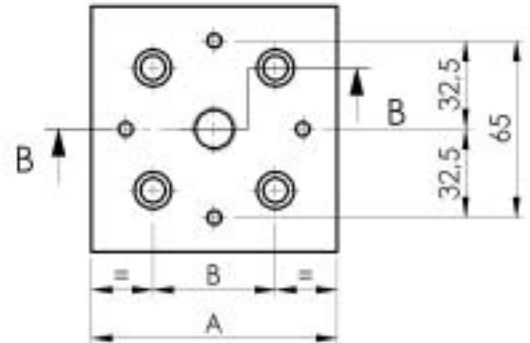
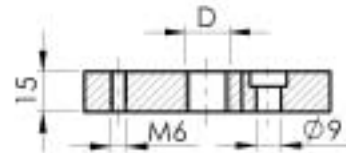


BASE DI ANCORAGGIO A PAVIMENTO - FLOOR ANCHOR BASE

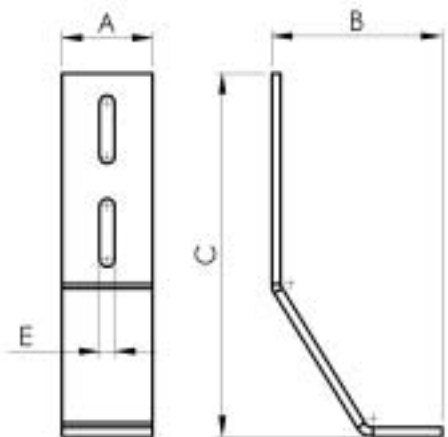
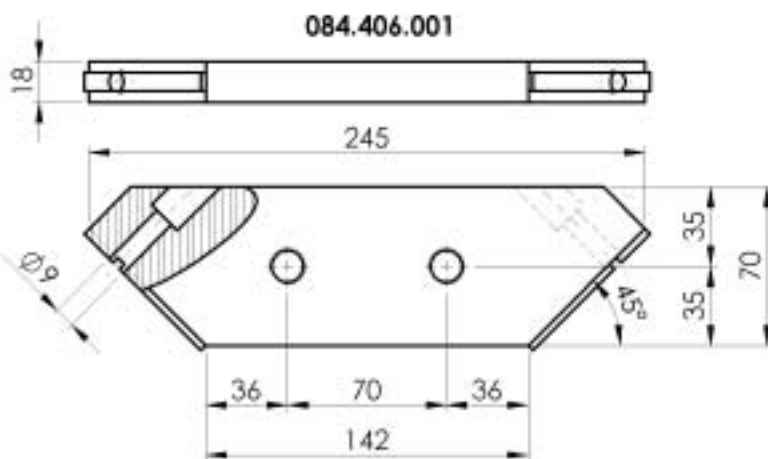
CODICE CODE	MATERIALE MATERIAL	TIPO DI PROFILO TYPE OF PROFILE
084.409.002	Alluminio pressofuso sabbato - <i>Sandblasted die cast aluminium</i>	45 x 45
084.409.004	Alluminio pressofuso sabbato - <i>Sandblasted die cast aluminium</i>	40 x 40



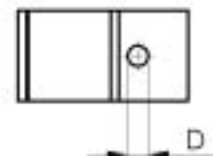
CODICE	A	B	C	D
084.405.001	90	45	45	M16
084.405.011	90	45	45	M20
084.405.005	80	40	40	M16



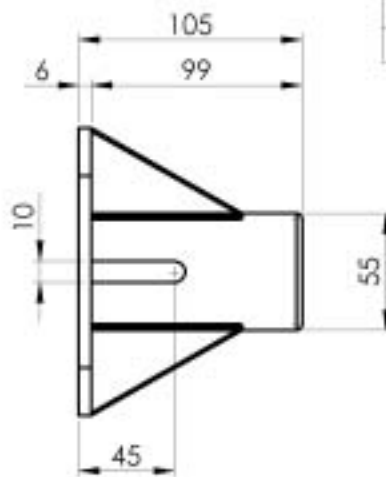
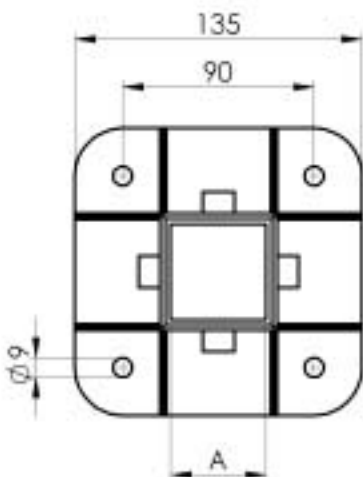
CODICE	A	B	D
084.405.002	90	45	M16
084.405.012	90	45	M20
084.405.006	80	40	M16



CODICE	A
084.409.002	45x45
084.409.004	40x40



CODICE	A	B	C	D	E
084.409.001	45	75	160	10,5	10,5
084.409.007	40	75	160	10,5	10,5





BASE DI ANCORAGGIO A PAVIMENTO - FLOOR ANCHOR BASE

CODICE CODE	MATERIALE MATERIAL	TIPO DI PROFILO TYPE OF PROFILE
084.409.003	Alluminio pressofuso sabbiato - <i>Sandblasted die cast aluminium</i>	45 x 90
084.409.005	Alluminio pressofuso sabbiato - <i>Sandblasted die cast aluminium</i>	40 x 80



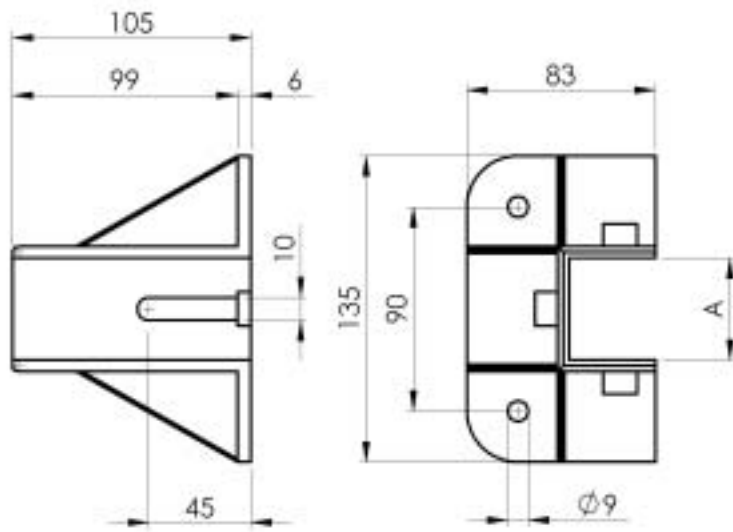
BASE DI ANCORAGGIO A PAVIMENTO - FLOOR ANCHOR BASE

CODICE CODE	MATERIALE MATERIAL	TIPO DI PROFILO TYPE OF PROFILE
084.410.003	Acciaio verniciato grigio - <i>Grey painted steel</i>	90 x 90

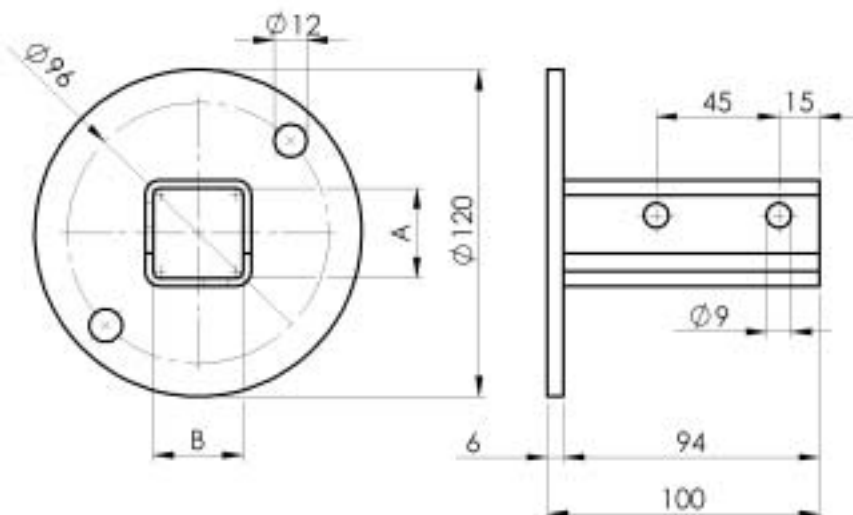
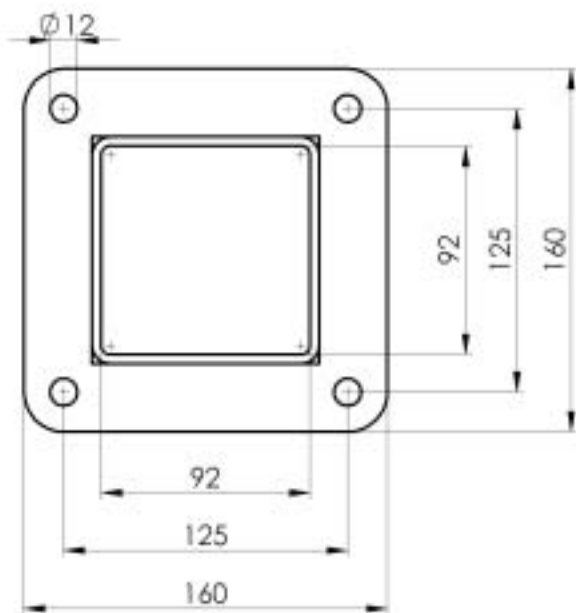
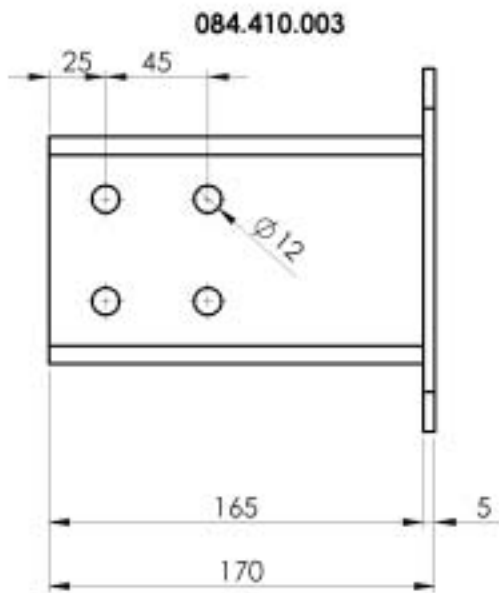


BASE DI ANCORAGGIO A PAVIMENTO - FLOOR ANCHOR BASE

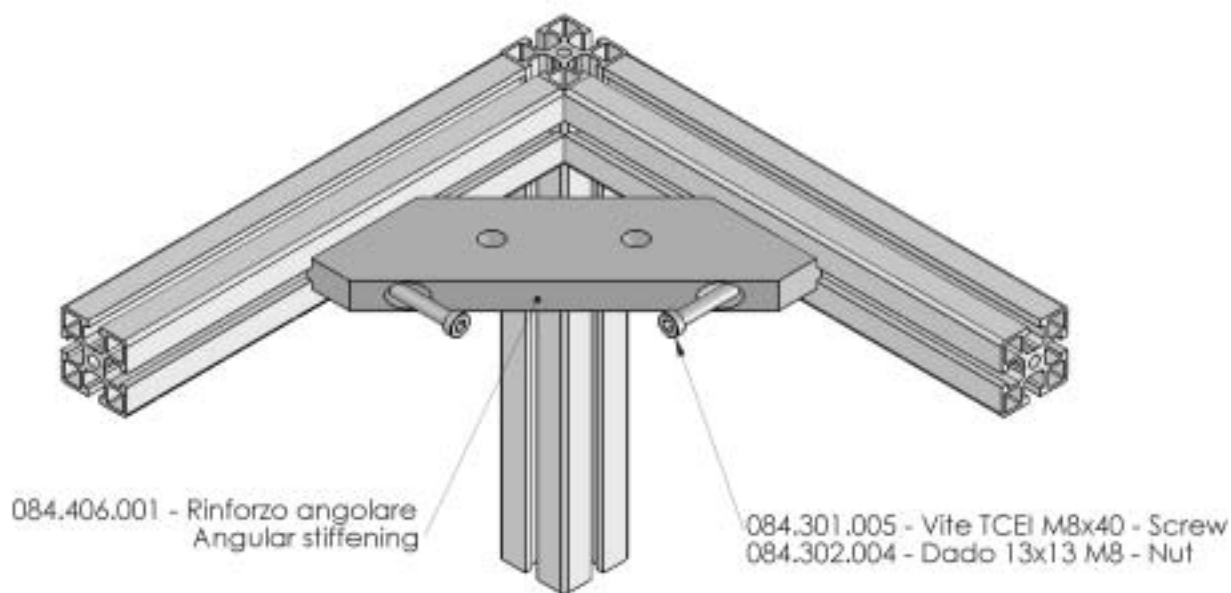
CODICE CODE	MATERIALE MATERIAL	TIPO DI PROFILO TYPE OF PROFILE
084.410.004	Acciaio verniciato grigio - <i>Grey painted steel</i>	32 x 32
084.410.005	Acciaio verniciato grigio - <i>Grey painted steel</i>	32 x 45



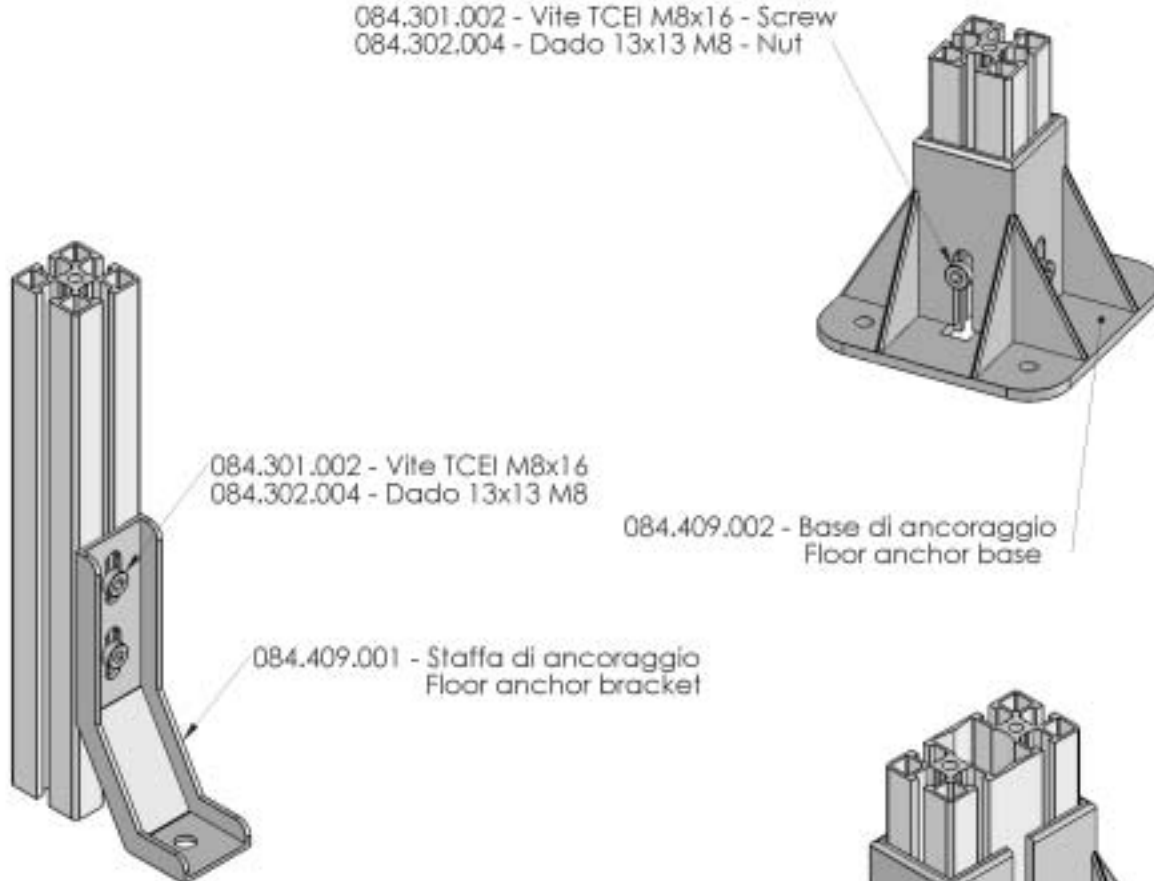
CODICE	A
084.409.003	45
084.409.005	40



CODICE	A	B
084.410.004	32	32
084.410.005	32	45



084.301.002 - Vite TCEI M8x16 - Screw
084.302.004 - Dado 13x13 M8 - Nut



084.301.002 - Vite TCEI M8x16 - Screw
084.302.004 - Dado 13x13 M8 - Nut

084.409.003 - Base di ancoraggio
Floor anchor base

