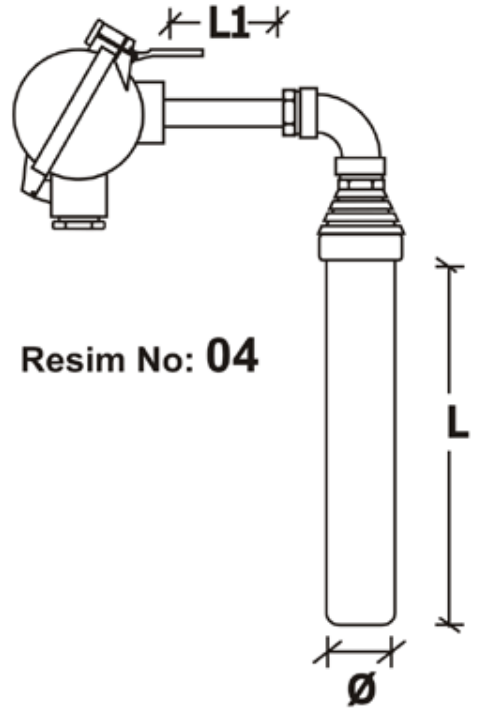
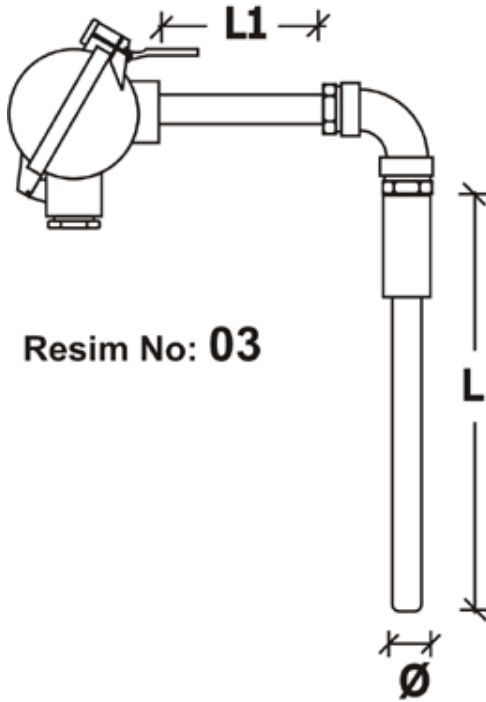
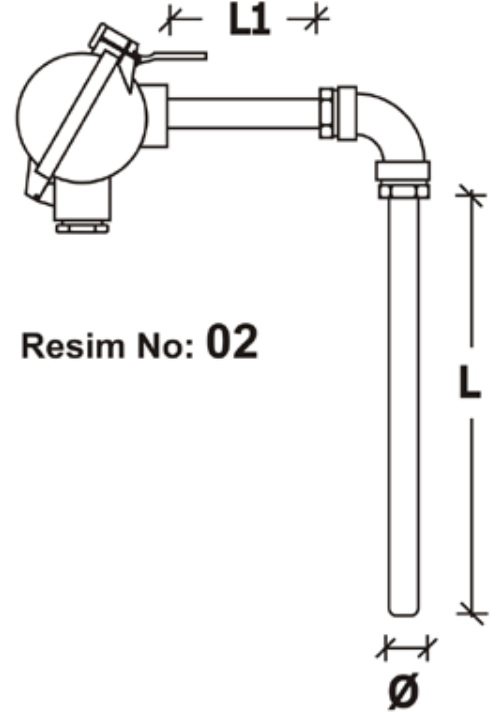
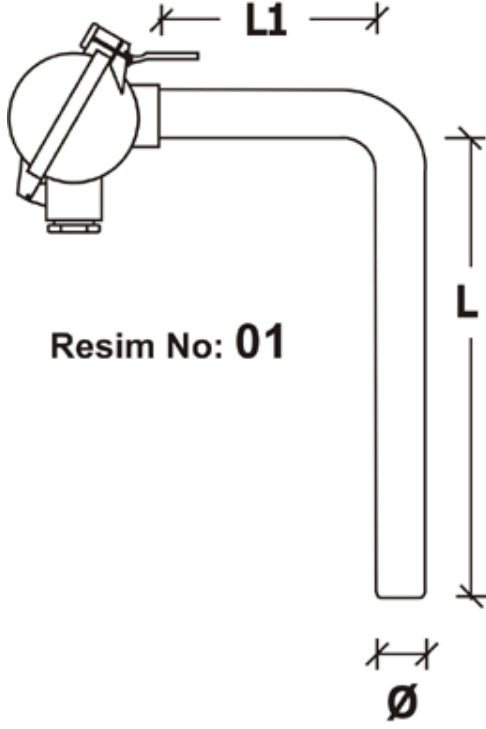


2202xx Serisi L Tip Termokupllar



2202

xx.Resim Numarası

1. Sayfadan uygun resmin numarasını seçerek yazınız.

I.Eleman Cinsi

/T _Cu-CuNi
/J _Fe-CuNi
/K _NiCr-Ni

II.Eleman Sayısı

S _Tek elemanlı
W _Çift elemanlı

III.Dalma Boyu

L Boyu _mm cinsinden L boyunu belirtiniz. Ör: 50 cm = 500 mm veya 1mt = 1000 mm

IV. L1 Boyu

L1 Boyu _mm cinsinden L1 boyunu belirtiniz. Ör: 30 cm = 300 mm

V.Koruyucu Kılıf Malzemesi

_Koruyucu Kılıf Malzeme Seçim Sayfası,
Tablo: 1.1 ; 1.2 ; 1.3 ; 1.5 ; 1.6 ; 1.7 ; 1.9 ; 1.10 'da yazılı olan kılıf malzeme Meter Kodunu seçerek yazınız.Belirtilmeyen tablolardan veya tablolarda bulunmayan malzeme istekleriniz halinde lütfen danışınız.

VI.Koruyucu Kılıf Çapı

Ø Değeri _mm cinsinden Ø değerini Koruyucu Kılıf Malzeme seçim tablosundaki çapları da dikkate alarak belirtiniz.

VII.Ekstra *

/800 _Yok
/817 _Teflon izoleli
/818 _Gaz Koruyucu
/821 _Özel

XX

I

II

III

IV

V

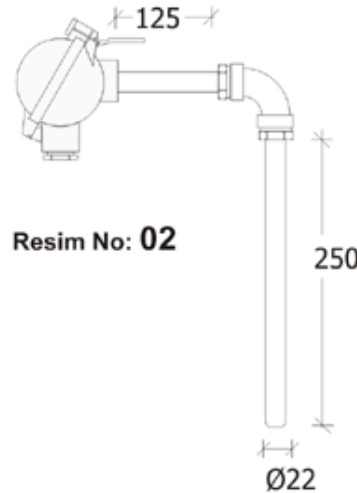
VI

VII*

2202 / X /

Örnek1: 220202/KS250x125V22/800

2 Numaralı resme göre, dalma boyu 250 mm (yatay boy L1=125mm)
çapı 22 mm, koruyucu kılıf malzemesi paslanmaz çelik (1.4845)
tek elemanlı L tipi K tipi (NiCr-Ni) Termokupl



*Ekstra özellikleri VII numaralı kutudan seçip, virgülle ayırarak yazınız.