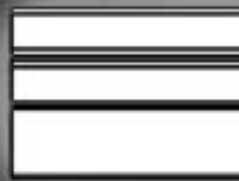
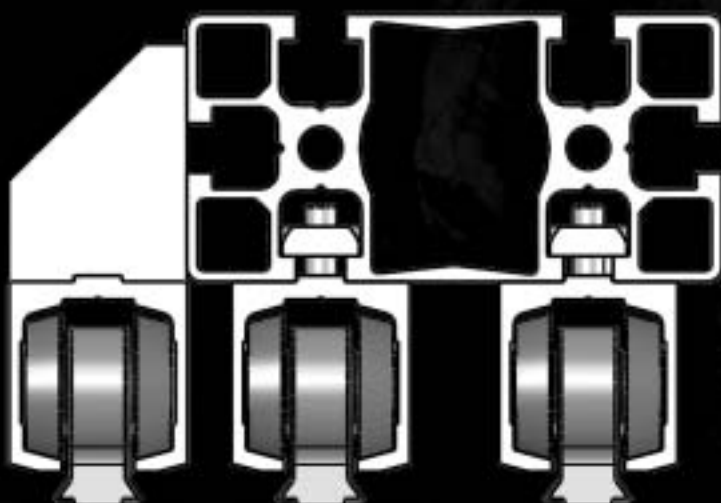
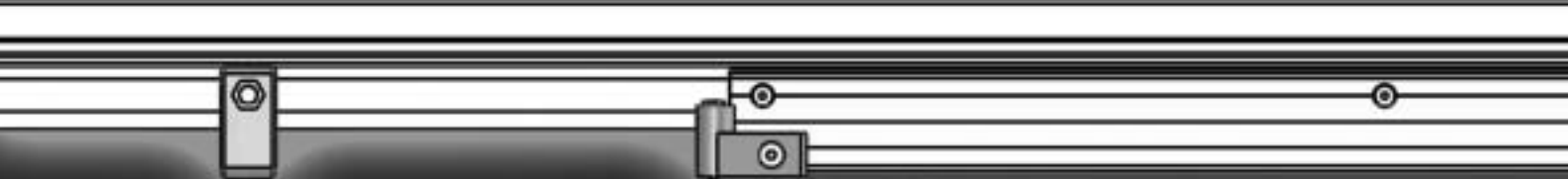
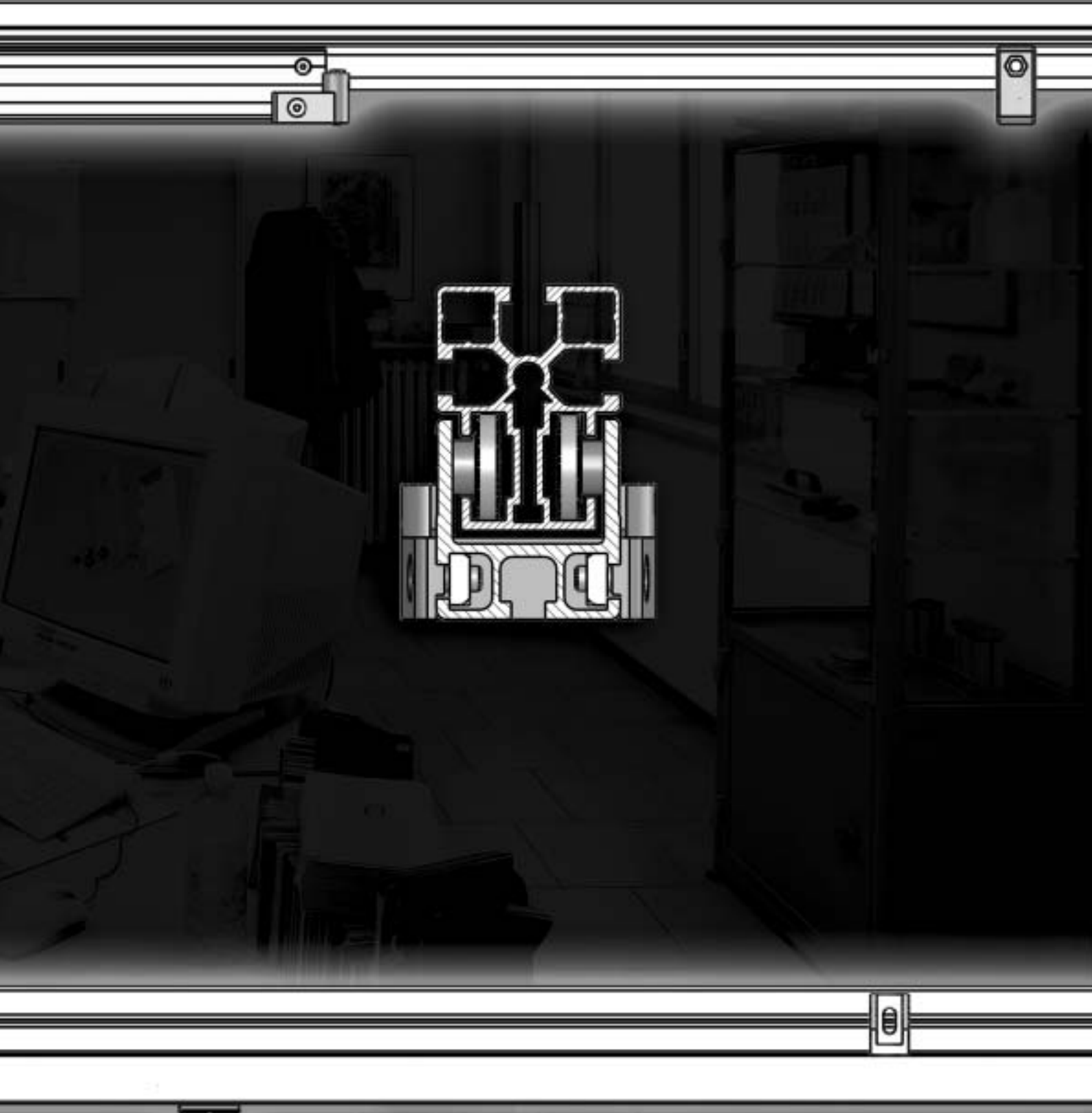


**SISTEMI LINEARI**

**LINEAR SYSTEMS**



# SYSTEMS





**PROFILO 45 x 61 - PROFILE 45 x 61**

CODICE CODE	MOMENTO D'INERZIA MOMENT OF INERTIA		MODULO DI RESISTENZA SECTION MODULUS		SEZIONE SECTION	PESO WEIGHT
	lx cm <sup>4</sup>	ly cm <sup>4</sup>	wx cm <sup>3</sup>	wy cm <sup>3</sup>	mm <sup>2</sup>	kg/m
<b>084.101.034</b>	24,83	10,65	7,75	4,73	701	1,894

Colore naturale - *Colour natural*

Lunghezza barra 6,040 m - *Bar length 6,040 m*



**PROFILO 45 x 49 - PROFILE 45 x 49**

CODICE CODE	MOMENTO D'INERZIA MOMENT OF INERTIA		MODULO DI RESISTENZA SECTION MODULUS		SEZIONE SECTION	PESO WEIGHT
	lx cm <sup>4</sup>	ly cm <sup>4</sup>	wx cm <sup>3</sup>	wy cm <sup>3</sup>	mm <sup>2</sup>	kg/m
<b>084.101.035</b>	10,32	14,10	3,52	6,35	524	1,416

Colore naturale - *Colour natural*

Lunghezza barra 6,040 m - *Bar length 6,040 m*



**PERNO - PIN**

CODICE CODE	MATERIALE MATERIAL	DESCRIZIONE DESCRIPTION
<b>801.001.001</b>	Acciaio zincato - <i>Galvanized steel</i>	Perno portacuscinetto 801.001.004 <i>Case bearing pivot</i>
<b>801.001.004</b>	Cuscinetto 61803-2RS <i>Bearing 61803-2RS</i>	Cuscinetto per scorrimento <i>Bearing for sliding</i>



**GUIDA ESTERNA - EXTERNAL GUIDE**

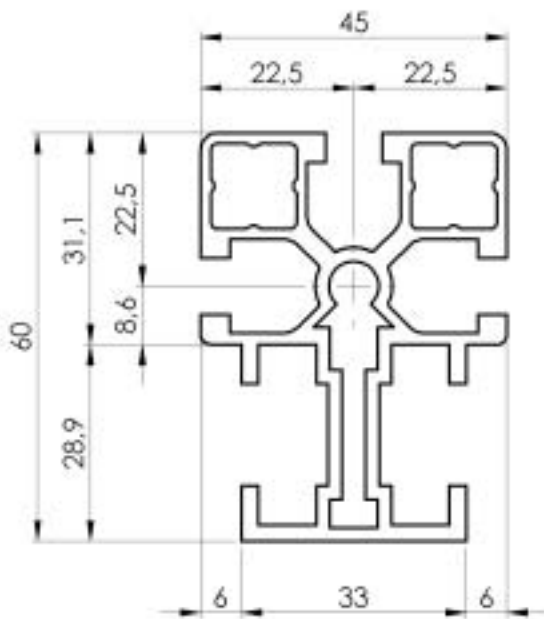
CODICE CODE	MATERIALE MATERIAL	DESCRIZIONE DESCRIPTION
<b>801.001.002</b>	Poliammide nero - <i>Black polyamide</i>	Guida esterna di contenimento completa di cuscinetti 801.001.005 <i>Holding external guide with bearing 801.001.005</i>
<b>801.001.005</b>	Cuscinetto 686-ZZ <i>Bearing 686-ZZ</i>	Cuscinetto per guide esterna <i>Bearing for external guide</i>



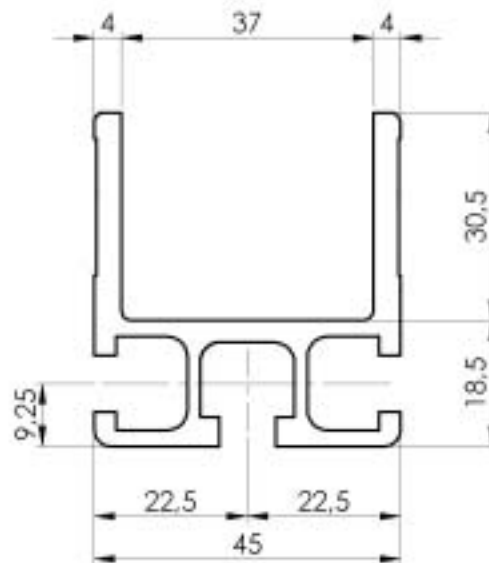
**FERMO PER CARRELLO - TROLLEY LOCK**

CODICE CODE	MATERIALE MATERIAL	DESCRIZIONE DESCRIPTION
<b>801.001.003</b>	Poliammide nero - <i>Black polyamide</i>	Fermo meccanico per fine corsa carrello mobile <i>Mechanical lock for limit stop mobile trolley</i>

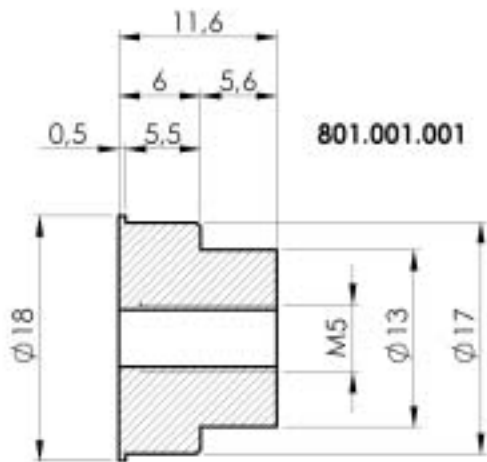
**084.101.034**



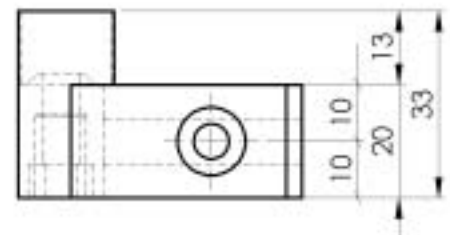
**084.101.035**



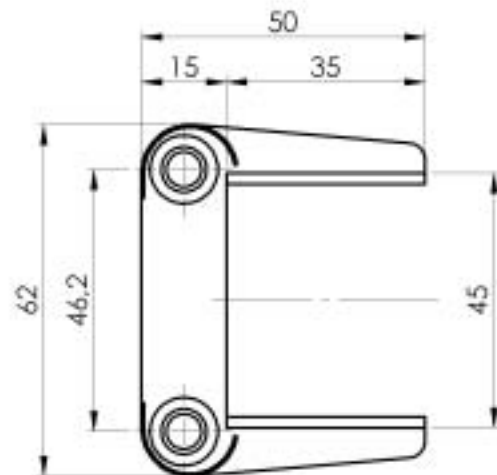
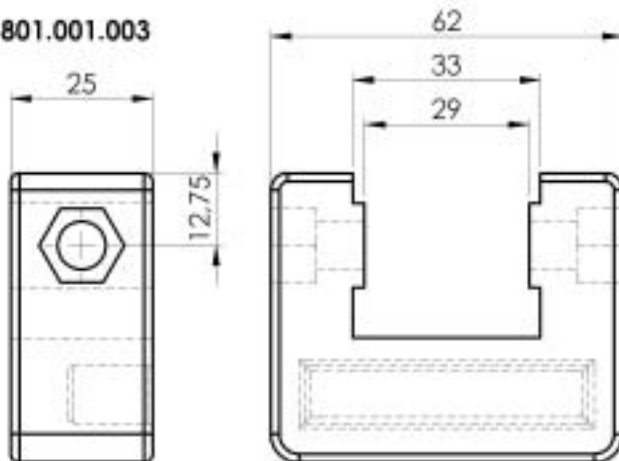
**801.001.001**

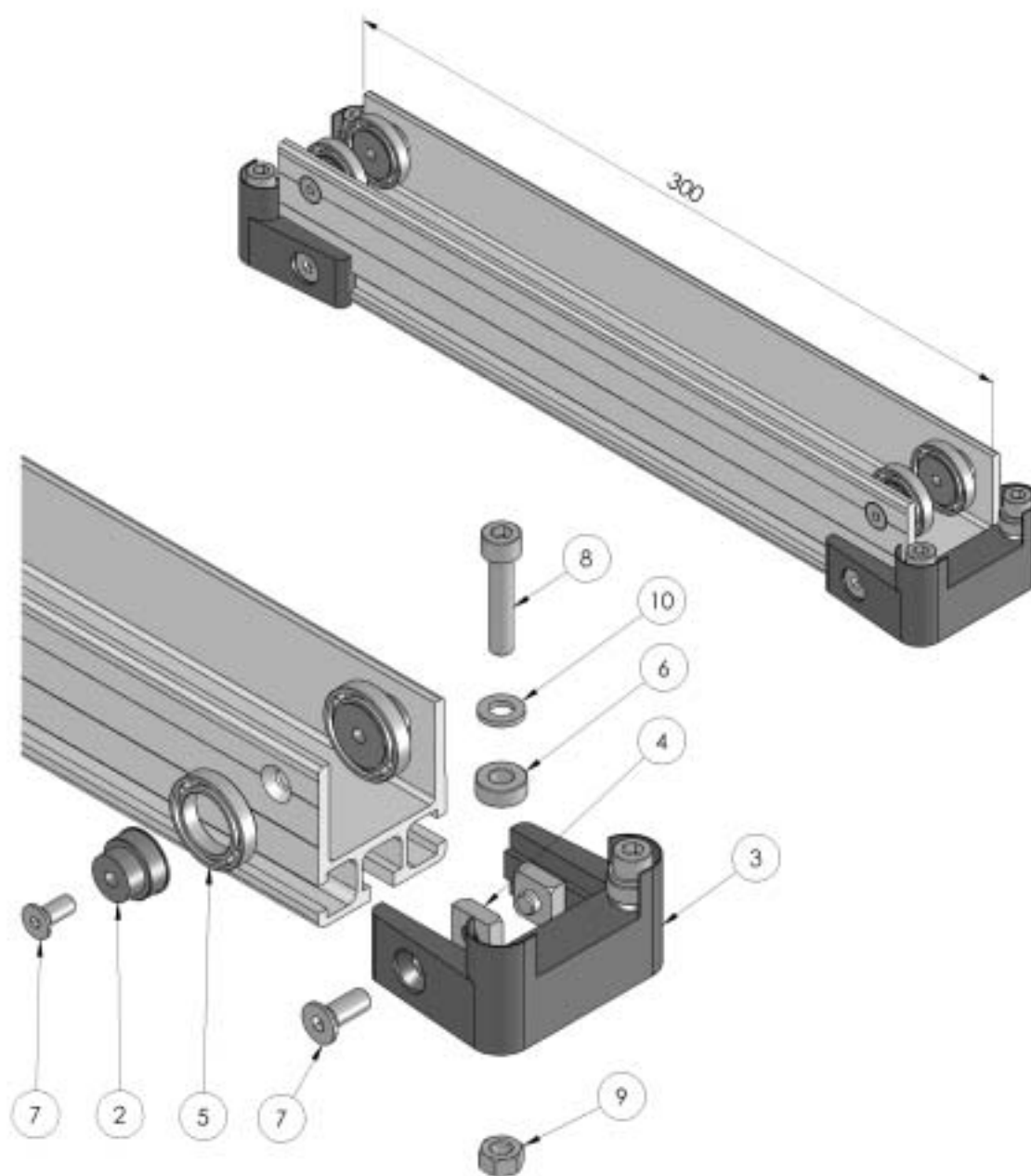


**801.001.002**

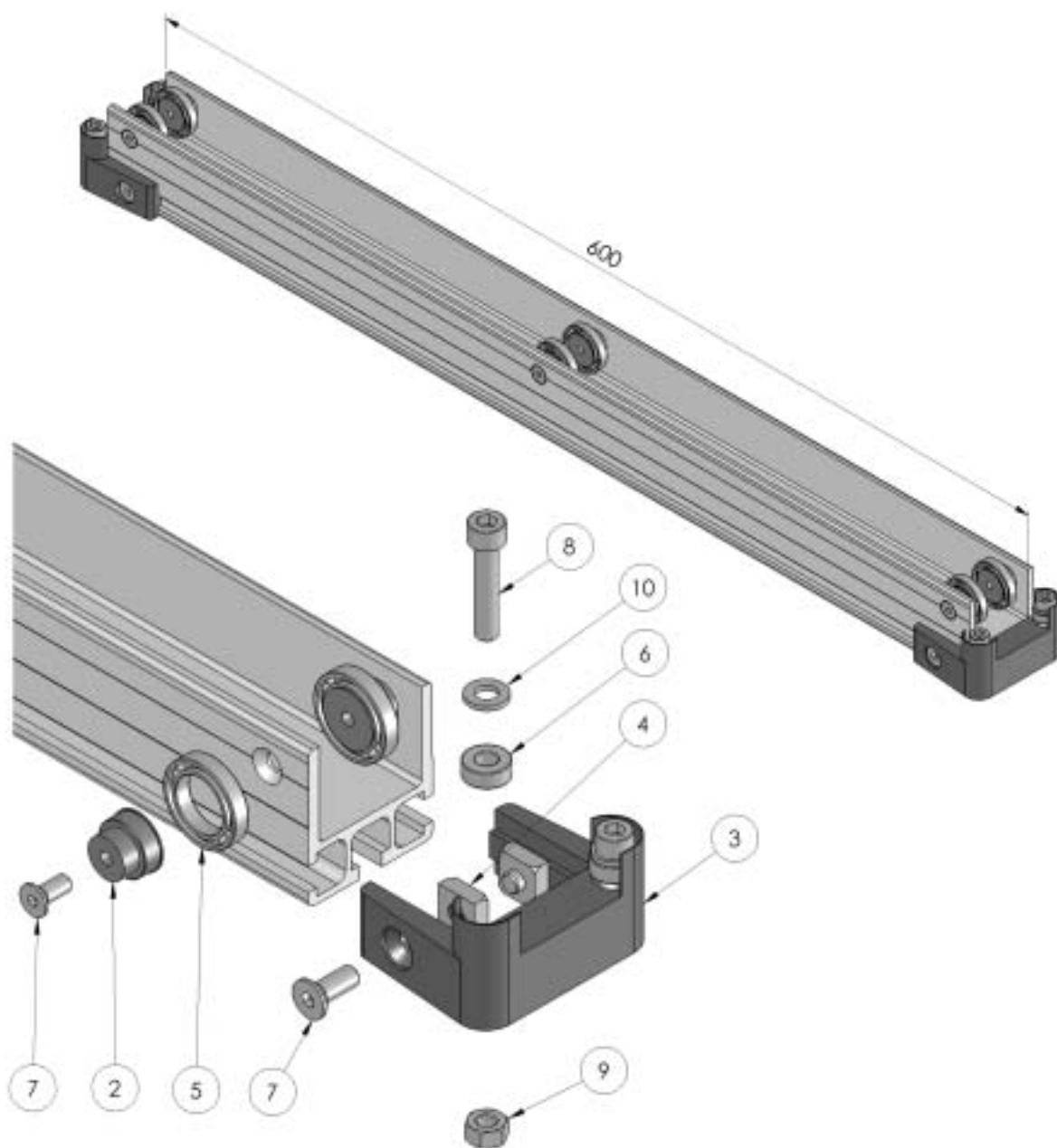


**801.001.003**





10	6 UNI 6592	RONDELLA PER VITE M6	4
9	M6 UNI 5588	DADO ESAGONALE M8	4
8	M6x30 UNI 5931	VITE TCEI M6x30	4
7	M6x16 UNI 5933	VITE TSEI M6x16	8
6	801.001.004	CUSCINETTO A SFERE 6-13-5	4
5	801.001.003	CUSCINETTO A SFERE 17-26-5	4
4	084.302.003	DADO 13x13 M6	4
3	801.001.002	SUPPORTO CUSCINETTI	2
2	801.001.001	PERNO PER CUSCINETTO	4
1	801.300.001	PROFILO PER CARRELLO	1
<b>Num. articolo</b>	<b>Num. parte</b>	<b>DESCRIZIONE</b>	<b>Quantità</b>



10	6 UNI 6592	RONDELLA PER VITE M6	4
9	M6 UNI 5588	DADO ESAGONALE M8	4
8	M6x30 UNI 5931	VITE TCEI M6x30	4
7	M6x16 UNI 5933	VITE TSEI M6x16	10
6	801.001.004	CUSCINETTO A SFERE 6-13-5	4
5	801.001.003	CUSCINETTO A SFERE 17-26-5	6
4	084.302.003	DADO 13x13 M6	4
3	801.001.002	SUPPORTO CUSCINETTI	2
2	801.001.001	PERNO PER CUSCINETTO	6
1	801.600.001	PROFILO PER CARRELLO	1
<b>Num. articolo</b>	<b>Num. parte</b>	<b>DESCRIZIONE</b>	<b>Quantità</b>



**GUIDA PER CARRELLI - GUIDE FOR TROLLEYS**

CODICE CODE	MATERIALE MATERIAL	DESCRIZIONE DESCRIPTION
<b>084.101.039</b>	Alluminio anodizzato <i>Anodized aluminium</i>	Profilo per carrelli <i>Profile for trolleys</i>

Colore naturale - *Colour natural*

Lunghezza barra 6,040 m - *Bar lenght 6,040 m*



**CARRELLO - SLIDING TROLLEY**

CODICE CODE	MATERIALE MATERIAL	DESCRIZIONE DESCRIPTION
<b>084.535.001</b>	Poliammide nero <i>Black polyamide</i>	Carrello di scorrimento <i>Sliding trolley</i>



**ANGOLARE DI FISSAGGIO - CLAMPING ANGLES**

CODICE CODE	MATERIALE MATERIAL	DESCRIZIONE DESCRIPTION
<b>084.535.002</b>	Alluminio sabbato <i>Sandblasted aluminium</i>	Angolare per fissaggio guida <i>Clamping angles for guide</i>

