

# ACCESSORI *ACCESSORIES*



# Ajusic







**TAPPI PER PROFILO - CAPS FOR PROFILE**

CODICE CODE	MATERIALE MATERIAL	DESCRIZIONE DESCRIPTION
<b>084.201.001</b>	Poliammide nero - <i>Black polyamide</i>	Tappo - Cap 13 x 22
<b>084.201.002</b>	Poliammide nero - <i>Black polyamide</i>	Tappo - Cap 13 x 30
<b>084.201.005</b>	Poliammide nero - <i>Black polyamide</i>	Tappo - Cap 22 x 22
<b>084.201.007</b>	Poliammide nero - <i>Black polyamide</i>	Tappo - Cap 30 x 30
<b>084.201.008</b>	Poliammide nero - <i>Black polyamide</i>	Tappo - Cap 30 x 60
<b>084.201.030</b>	Poliammide nero - <i>Black polyamide</i>	Tappo - Cap 60 x 60

A richiesta sono fornibili di colore grigio - *On request they are supplied in grey color*



**VITI DI FISSAGGIO - CLAMPING SCREWS**

CODICE CODE	MATERIALE MATERIAL	DESCRIZIONE DESCRIPTION
<b>084.301.008</b>	Acciaio zincato - <i>Galvanized steel</i>	Vite - Screw M4 x 12
<b>084.301.009</b>	Acciaio zincato - <i>Galvanized steel</i>	Vite - Screw M5 x 12
<b>084.301.010</b>	Acciaio zincato - <i>Galvanized steel</i>	Vite - Screw M6 x 12
<b>084.301.011</b>	Acciaio zincato - <i>Galvanized steel</i>	Vite - Screw M6 x 16



**DADI E RONDELLA - NUTS AND WASHER**

CODICE CODE	MATERIALE MATERIAL	DESCRIZIONE DESCRIPTION
<b>084.302.013</b>	Acciaio zincato - <i>Galvanized steel</i>	Dado - Nut M4
<b>084.302.014</b>	Acciaio zincato - <i>Galvanized steel</i>	Dado - Nut M5
<b>084.302.015</b>	Acciaio zincato - <i>Galvanized steel</i>	Dado - Nut M6
<b>084.303.003</b>	Acciaio zincato - <i>Galvanized steel</i>	Rondella quadra - <i>Square washer 10 x 10</i>



**ANGOLARI DI FISSAGGIO - CLAMPING ANGLES**

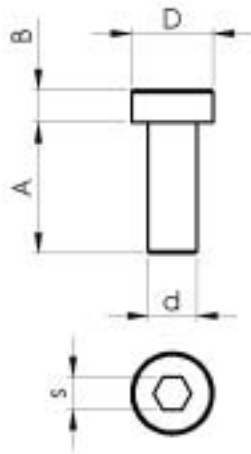
CODICE CODE	MATERIALE MATERIAL	DESCRIZIONE DESCRIPTION
<b>084.305.006</b>	Alluminio pressofuso sabbato - <i>Sandblasted and die-cast aluminium</i>	13 x 22 mm
<b>084.305.007</b>	Alluminio pressofuso sabbato - <i>Sandblasted and die-cast aluminium</i>	27,5 x 59 mm
<b>084.305.010</b>	Alluminio pressofuso sabbato - <i>Sandblasted and die-cast aluminium</i>	29 x 29 mm
<b>084.305.008</b>	Alluminio pressofuso sabbato - <i>Sandblasted and die-cast aluminium</i>	59 x 59 mm



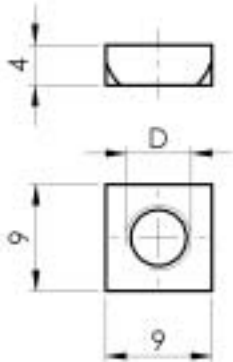
**PROFILO RIGIDO DI CHIUSURA - RIGID GRIPPING PROFILE**

CODICE CODE	MATERIALE MATERIAL	DESCRIZIONE DESCRIPTION
<b>084.203.004</b>	PVC estruso grigio <i>Rigid grey PVC</i>	Profilo rigido per chiusura cava 6 mm <i>Rigid gripping profile 6 mm</i>

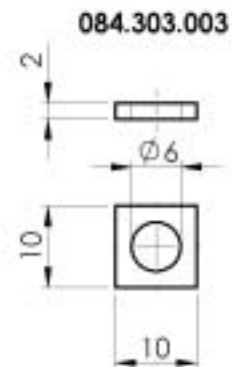
Lunghezza standard 2000 mm - *Standard length 2000 mm*



CODICE	d	D	A	B	s
084.301.008	M4	7	12	2,5	2,5
084.301.009	M5	8	12	3,5	3
084.301.010	M6	10	12	4	4
084.301.011	M6	10	16	4	4



CODICE	D
084.302.013	M4
084.302.014	M5
084.302.015	M6



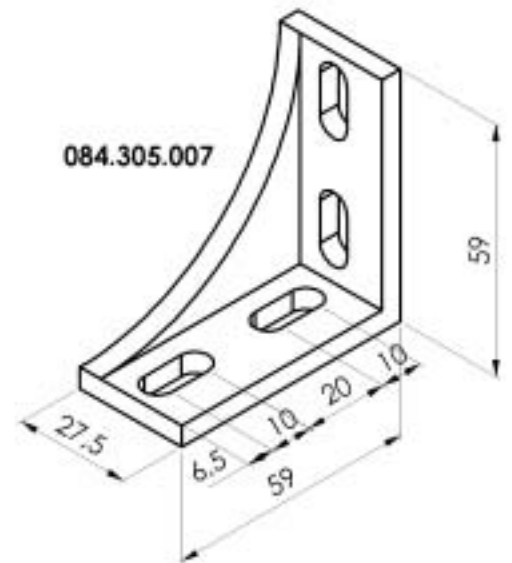
084.303.003



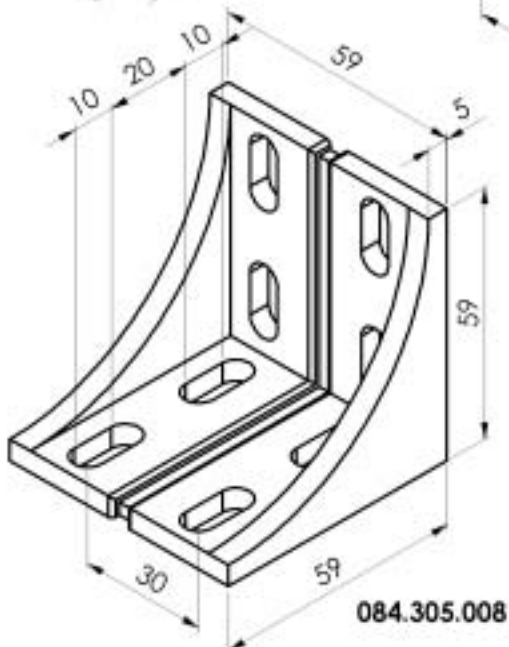
084.305.006



084.305.010



084.305.007



084.305.008



084.203.004



**GIUNTO INTERNO SNODATO CON ANGOLAZIONE VARIABILE - INTERNAL ARTICULATED JOINT WITH VARIABLE ANGLE**

CODICE CODE	MATERIALE MATERIAL	TIPO DI FORNITURA TYPE OF SUPPLY
<b>084.307.011</b>	Acciaio zincato - <i>Galvanized steel</i>	Completo di 4 grani M6 <i>Completed of 4 grains M6</i>



**GIUNTO INTERNO SNODATO CON ANGOLAZIONE VARIABILE - INTERNAL ARTICULATED JOINT WITH VARIABLE ANGLE**

CODICE CODE	MATERIALE MATERIAL	TIPO DI FORNITURA TYPE OF SUPPLY
<b>084.307.012</b>	Acciaio zincato - <i>Galvanized steel</i>	Completo di 4 grani M6 <i>Completed of 4 grains M6</i>



**GIUNTO INTERNO FISSAGGIO ORTOGONALE - INTERNAL JOINT ORTHOGONAL CLAMPING**

CODICE CODE	MATERIALE MATERIAL	TIPO DI FORNITURA TYPE OF SUPPLY
<b>084.307.013</b>	Acciaio zincato - <i>Galvanized steel</i>	Completo di vite e grano <i>Completed of screw and grain</i>



**GIUNTI LINEARI PER PROFILI CAVA 6 - LINEAR JOINTS FOR PROFILES QUARRY 6**

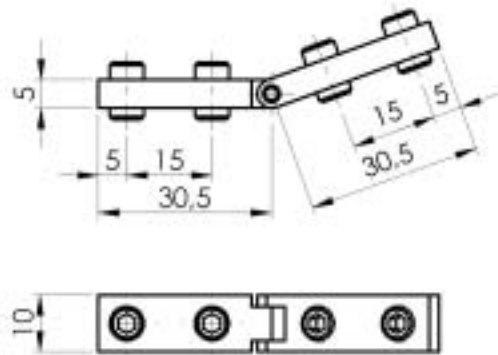
CODICE CODE	MATERIALE MATERIAL	DESCRIZIONE DESCRIPTION	TIPO DI FORNITURA TYPE OF SUPPLY
<b>084.307.016</b>	Acciaio zincato <i>Galvanized steel</i>	L. 60 mm	Completo di 2 grani M6 <i>Completed with 2 grains M6</i>
<b>084.307.017</b>	Acciaio zincato <i>Galvanized steel</i>	L. 120 mm	Completo di 4 grani M6 <i>Completed with 4 grains M6</i>



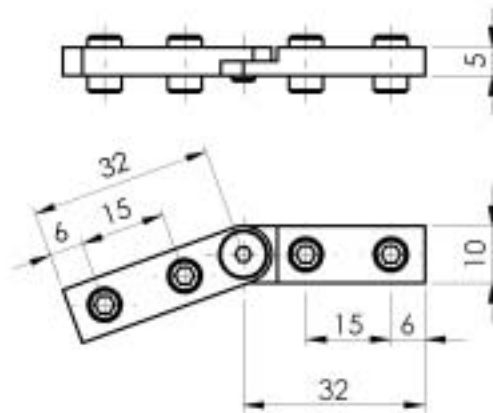
**GIUNTI ANGOLARI PER PROFILI CAVA 6 - ANGULAR JOINTS FOR PROFILES QUARRY 6**

CODICE CODE	MATERIALE MATERIAL	ANGOLAZIONI ANGLES	TIPO DI FORNITURA TYPE OF SUPPLY
<b>084.307.019</b>	Acciaio zincato - <i>Galvanized steel</i>	30°	Compl. grani - <i>grains</i> 4 M6
<b>084.307.020</b>	Acciaio zincato - <i>Galvanized steel</i>	45°	Compl. grani - <i>grains</i> 4 M6
<b>084.307.021</b>	Acciaio zincato - <i>Galvanized steel</i>	60°	Compl. grani - <i>grains</i> 4 M6
<b>084.307.022</b>	Acciaio zincato - <i>Galvanized steel</i>	90°	Compl. grani - <i>grains</i> 4 M6

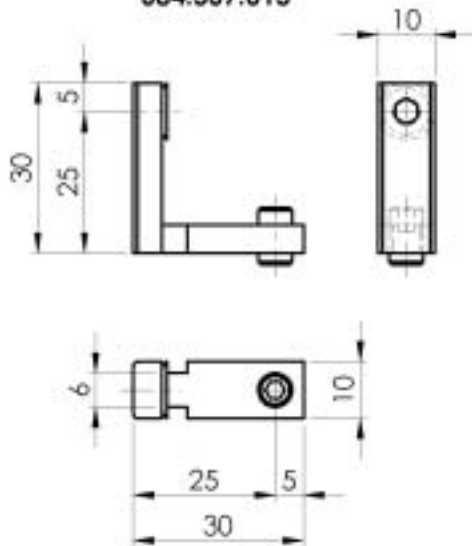
084.307.011



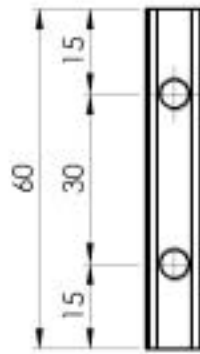
084.307.012



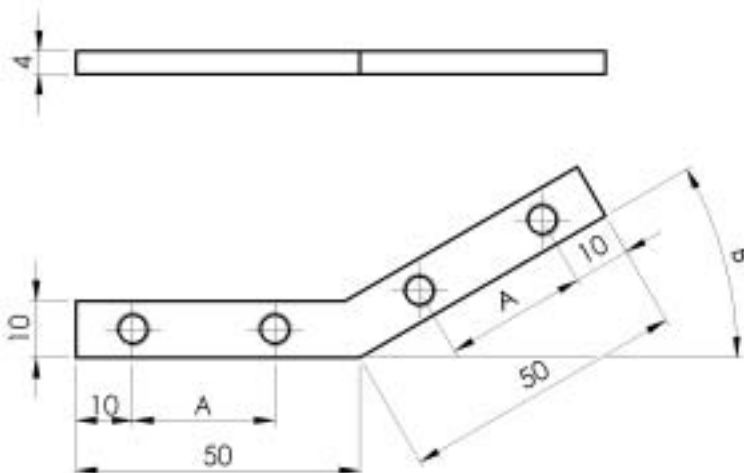
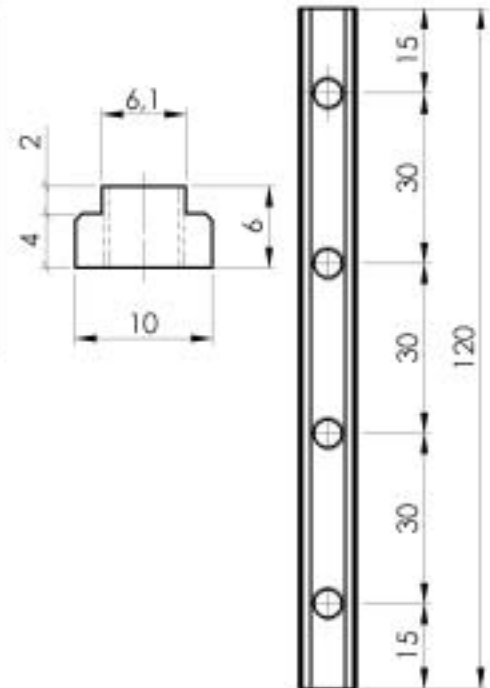
084.307.013



084.307.016



084.307.017



CODICE	A	B
084.307.019	25	30°
084.307.020	25	45°
084.307.021	25	60°
084.307.022	20	90°



**GIUNTO SNODATO A VITE - SCREW ARTICULATED JOINT**

CODICE CODE	MATERIALE MATERIAL	TIPO DI PROFILO TYPE OF PROFILE
<b>084.311.004</b>	Alluminio anodizzato - <i>Anodized aluminium</i>	30 x 30



**GIUNTI QUADRI - CUBE JOINT**

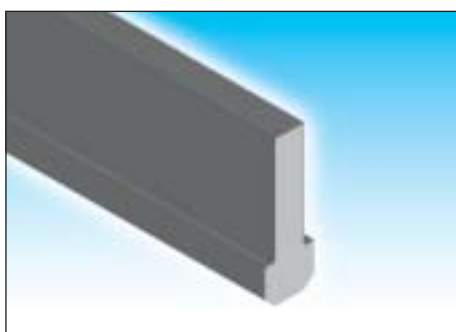
CODICE CODE	DESCRIZIONE DESCRIPTION	TIPO DI PROFILO TYPE OF PROFILE
<b>084.310.004</b>	Giunto 22,5 x 22,5 2 vie - <i>Cube joint 22,5 x 22,5 2 way</i>	22,5 x 22,5
<b>084.310.005</b>	Giunto 30 x 30 3 vie - <i>Cube joint 30 x 30 3 way</i>	30 x 30
<b>084.310.006</b>	Giunto 22,5 x 22,5 3 vie - <i>Cube joint 22,5 x 22,5 3 way</i>	22,5 x 22,5
<b>084.310.007</b>	Giunto 30 x 30 2 vie - <i>Cube joint 30 x 30 2 way</i>	30 x 30

Alluminio anodizzato - *Anodized aluminium*



**GUARNIZIONE PER PANNELLI - PANELS PACKING**

CODICE CODE	MATERIALE MATERIAL	SPESSORE PANNELLI PANELS THICKNESS	CONFEZIONE PACKAGE
<b>084.512.003</b>	Gomma termoplastica nera - <i>Black rubber</i>	2 mm	Rotoli - <i>Rolls</i> da 200 MT
<b>084.512.002</b>	Gomma termoplastica nera - <i>Black rubber</i>	3 mm	Rotoli - <i>Rolls</i> da 280 MT
<b>084.512.001</b>	Gomma termoplastica nera - <i>Black rubber</i>	5 mm	Rotoli - <i>Rolls</i> da 250 MT



**PROFILO MULTIUSO - MULTIUSE PROFILE**

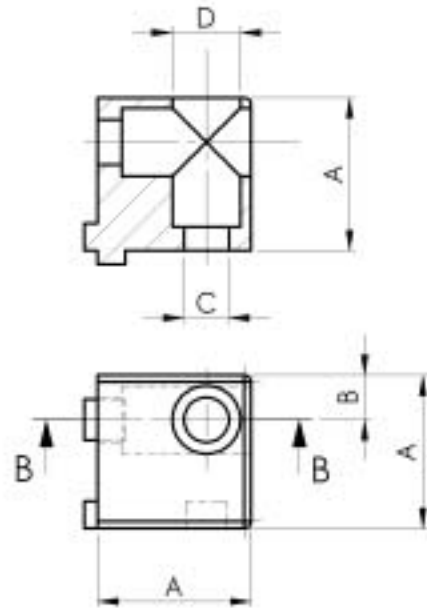
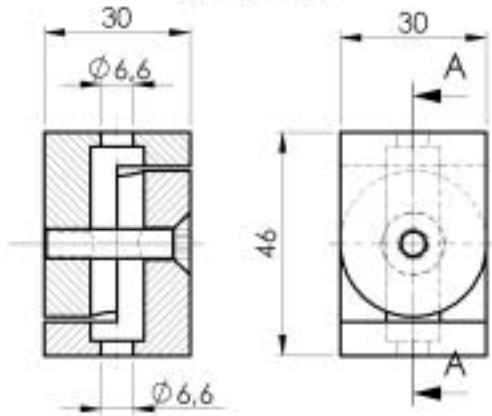
CODICE CODE	MATERIALE MATERIAL	DESCRIZIONE DESCRIPTION	TIPO DI FORNITURA TYPE OF SUPPLY
<b>084.514.003</b>	Polizene nero <i>Black polyethylene</i>	Per la realizzazione di guide h. 13 mm <i>For guide manufacture h. 13 mm</i>	Lungh. standard 2 m <i>Standard length 2 m</i>



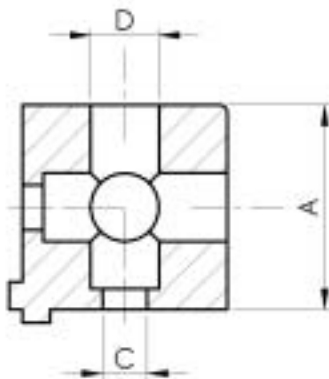
**FERMAPORTA CON MAGNETE - DOOR-STOP WITH MAGNET**

CODICE CODE	MATERIALE MATERIAL	DESCRIZIONE DESCRIPTION
<b>084.522.002</b>	Poliammide grigio - <i>Grey polyamide</i>	Fermaporta asolato <i>Door-stop with button hole</i>
<b>084.523.001</b>	Acciaio zincato - <i>Galvanized steel</i>	Magnete - <i>Magnet</i>

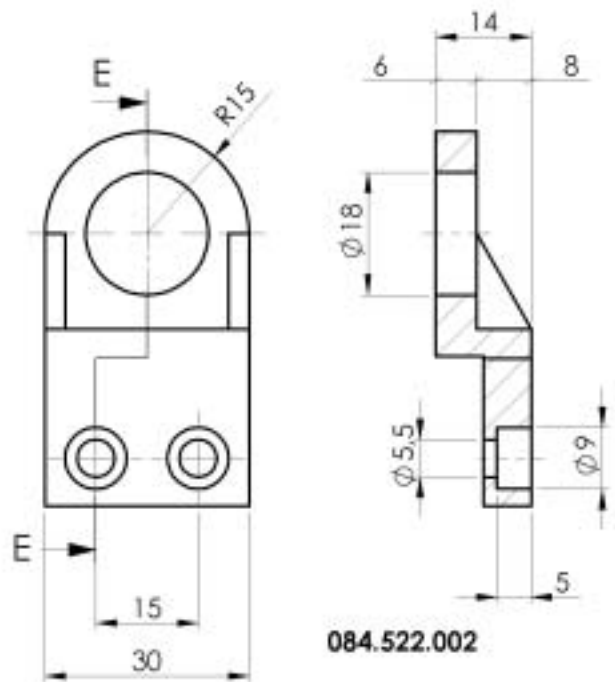
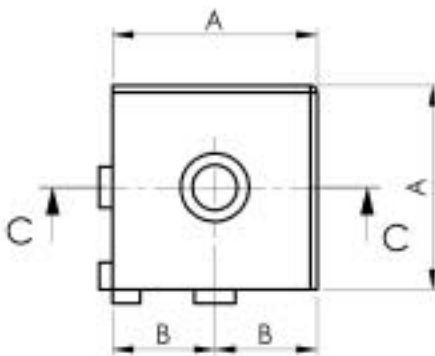
084.311.004



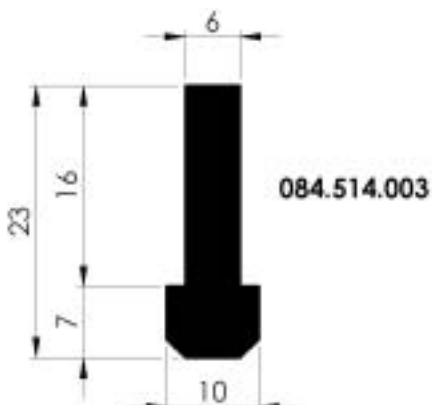
CODICE	A	B	C	D
084.310.004	22,5	6,55	6,5	10,5
084.310.007	30	15	6,5	10,5



CODICE	A	B	C	D
084.310.005	30	15	6,5	10,5
084.310.006	22,5	6,55	6,5	10,5



084.522.002



084.514.003





**CERNIERA IN ALLUMINIO - ALUMINIUM HINGE**

CODICE CODE	MATERIALE MATERIAL	TIPO DI PROFILO TYPE OF PROFILE	FISSAGGIO CON VITE CLAMPING WITH SCREW
<b>084.503.001</b>	Alluminio anodizzato con perno in acciaio inox <i>Anodized aluminium with inox pin</i>	30 x 30	Autofilettanti M5 x 20 <i>Self-threading M5 x 20</i>



**CERNIERA IN POLIAMMIDE - POLYAMIDE HINGE**

CODICE CODE	MATERIALE MATERIAL	TIPO DI PROFILO TYPE OF PROFILE	FISSAGGIO CON VITE CLAMPING WITH SCREW
<b>084.501.008</b>	Poliammide nero con perno in inox <i>Black polyamide with inox pin</i>	30 x 30	Viti TCEI M5 <i>Cilindric head screw with emsedded hexagon M5</i>



**PIEDE FISSO - FIXING FOOT**

CODICE CODE	MATERIALE MATERIAL	STELO STEM	Ø BASE Ø BASE
<b>084.401.004</b>	Base in poliammide rinforzata nera, stelo in acciaio zincato <i>Polyamide base black strengthened, galvanized steel stem</i>	M6 x 65	40



**STAFFA DI ANCORAGGIO A PAVIMENTO - FLOOR ANCHOR BRACKET**

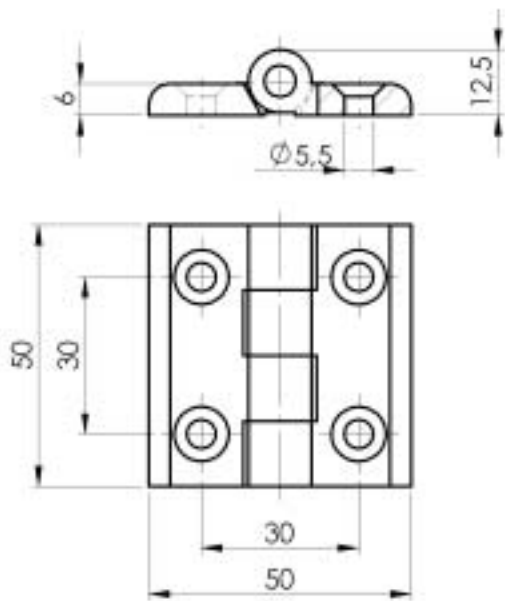
CODICE CODE	MATERIALE MATERIAL	TIPO DI PROFILO TYPE OF PROFILE
<b>084.409.006</b>	Acciaio verniciato grigio <i>Grey painted steel</i>	Profili cava 6 <i>Quarry 6 profiles</i>



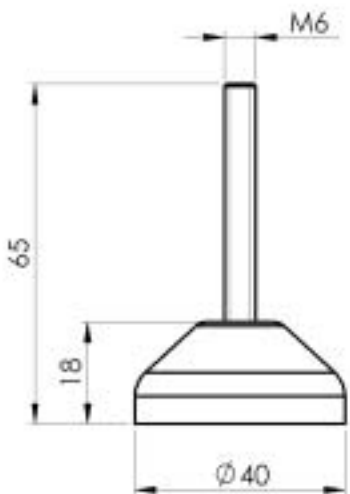
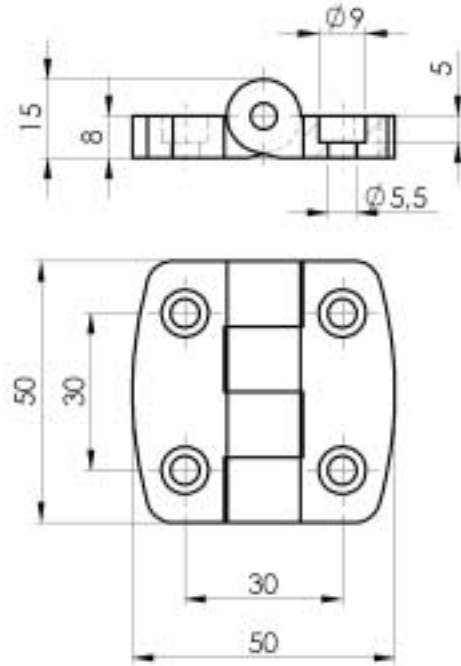
**FLANGIA FISSAGGIO PIEDINI - FEET CLAMPING FLANGE**

CODICE CODE	MATERIALE MATERIAL	Ø STELO PIEDE Ø STEM FOOT	TIPO DI PROFILO TYPE OF PROFILE
<b>084.405.003</b>	Alluminio sabbiato - <i>Sandblasted aluminium</i>	M12	30 x 60

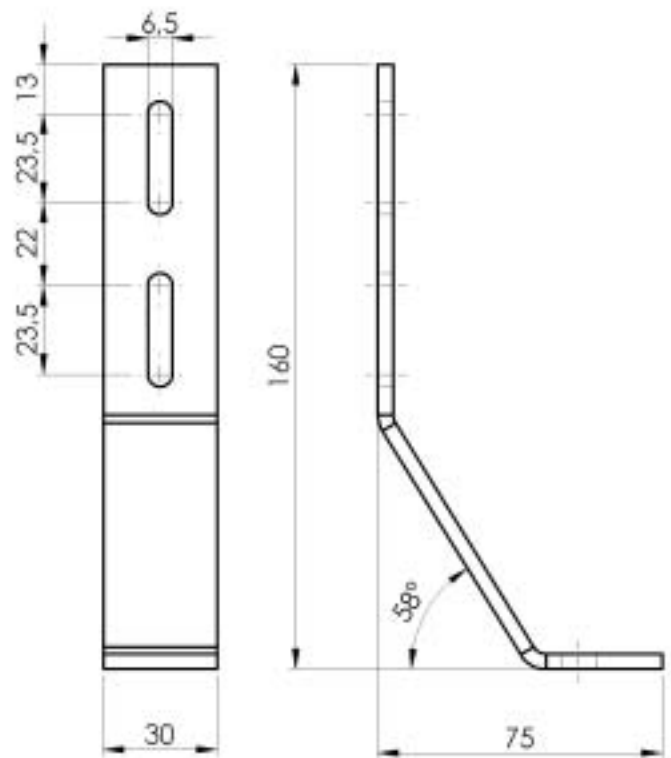
084.503.001



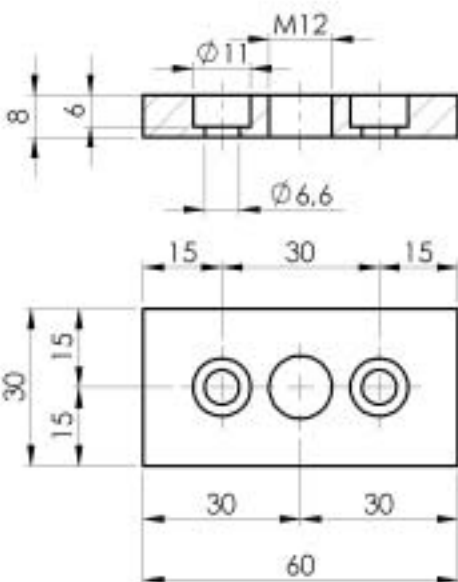
084.501.008



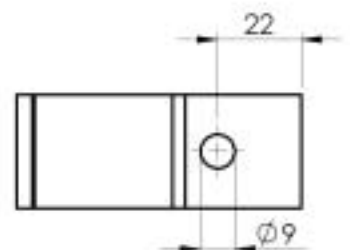
084.401.004

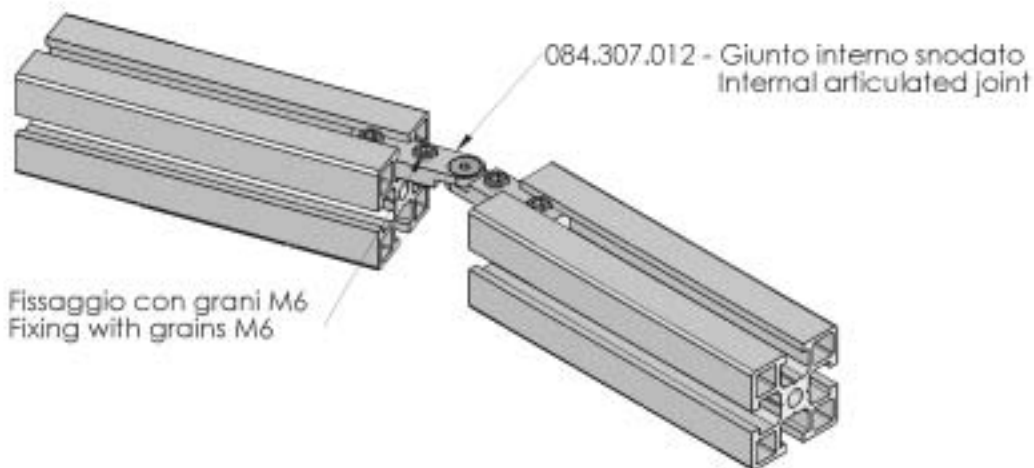
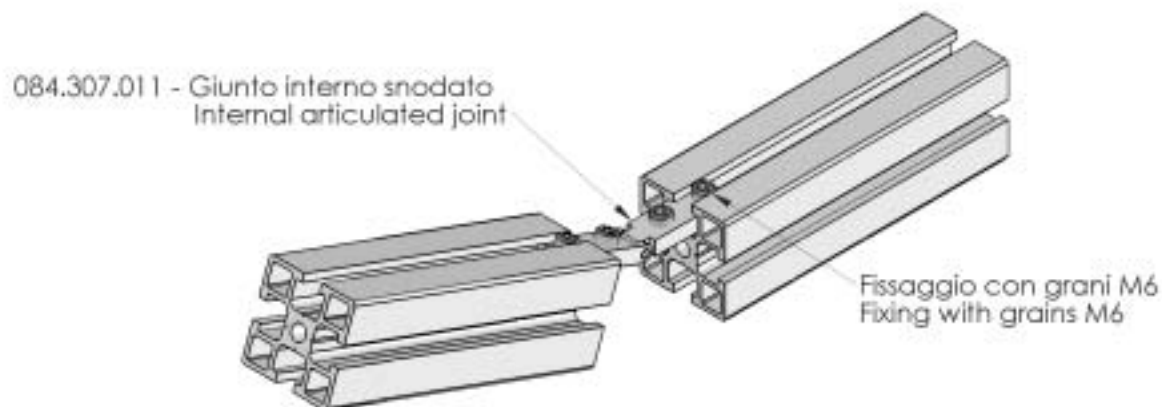
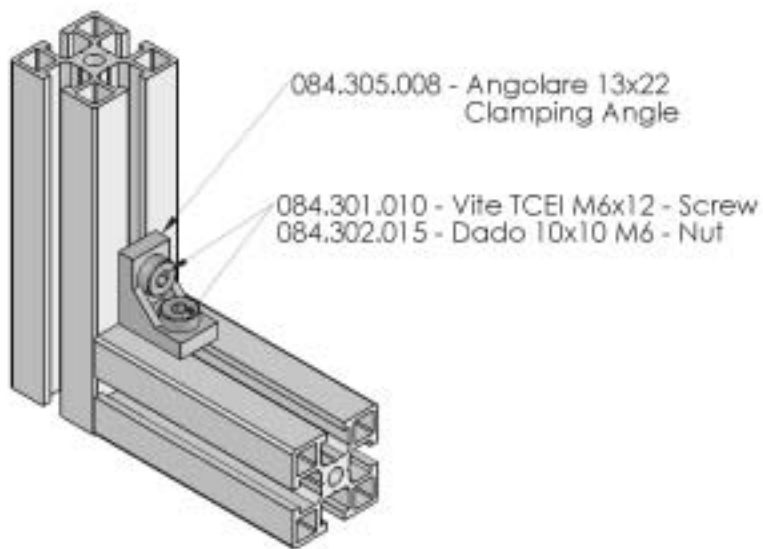


084.409.006

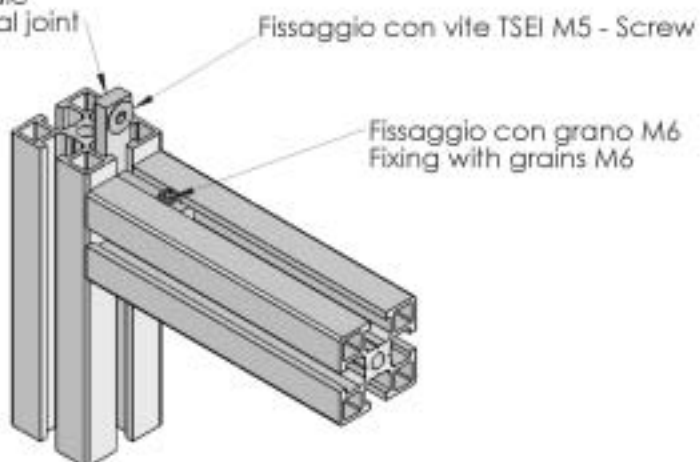


084.405.003

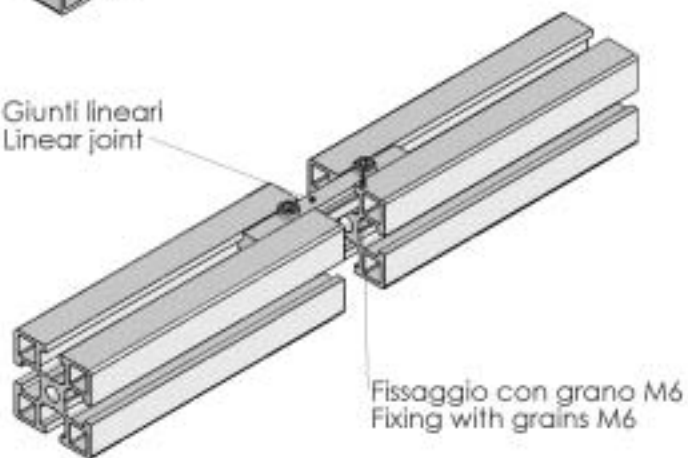




084.307.013 - Giunto ortogonale  
Internal orthogonal joint

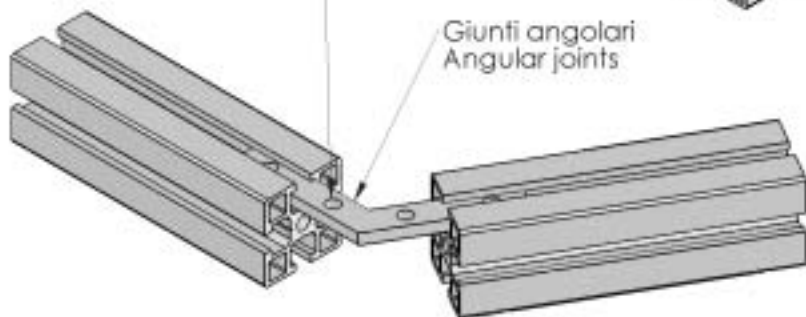


084.307.016/017 - Giunti lineari  
Linear joint

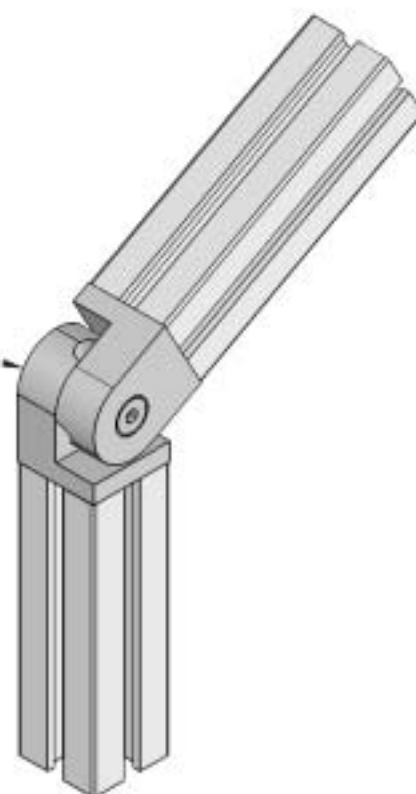


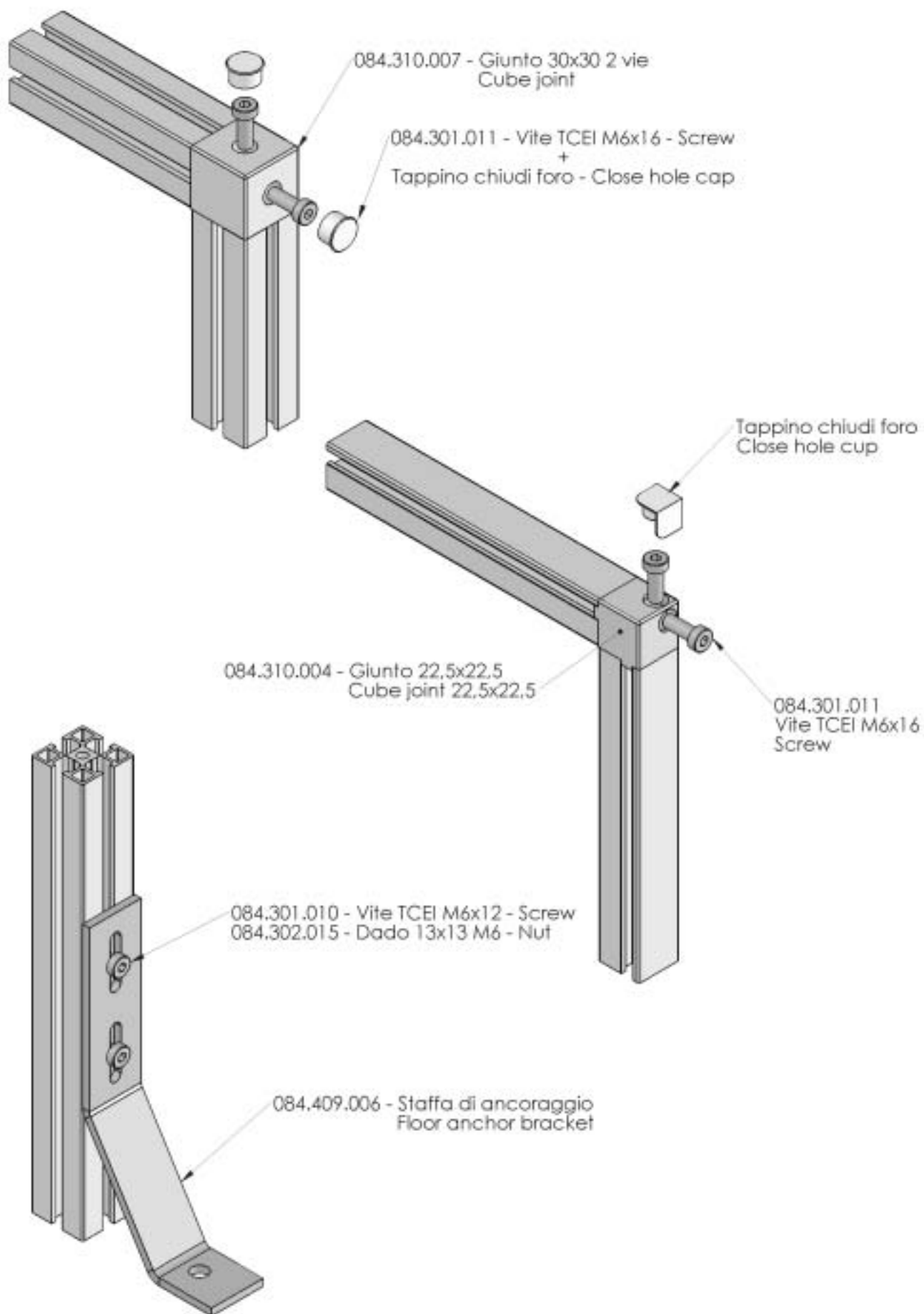
Fissaggio con grano M6  
Fixing with grains M6

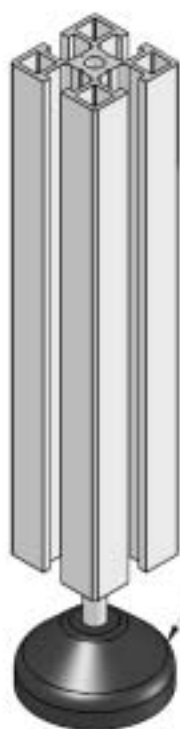
Giunti angolari  
Angular joints



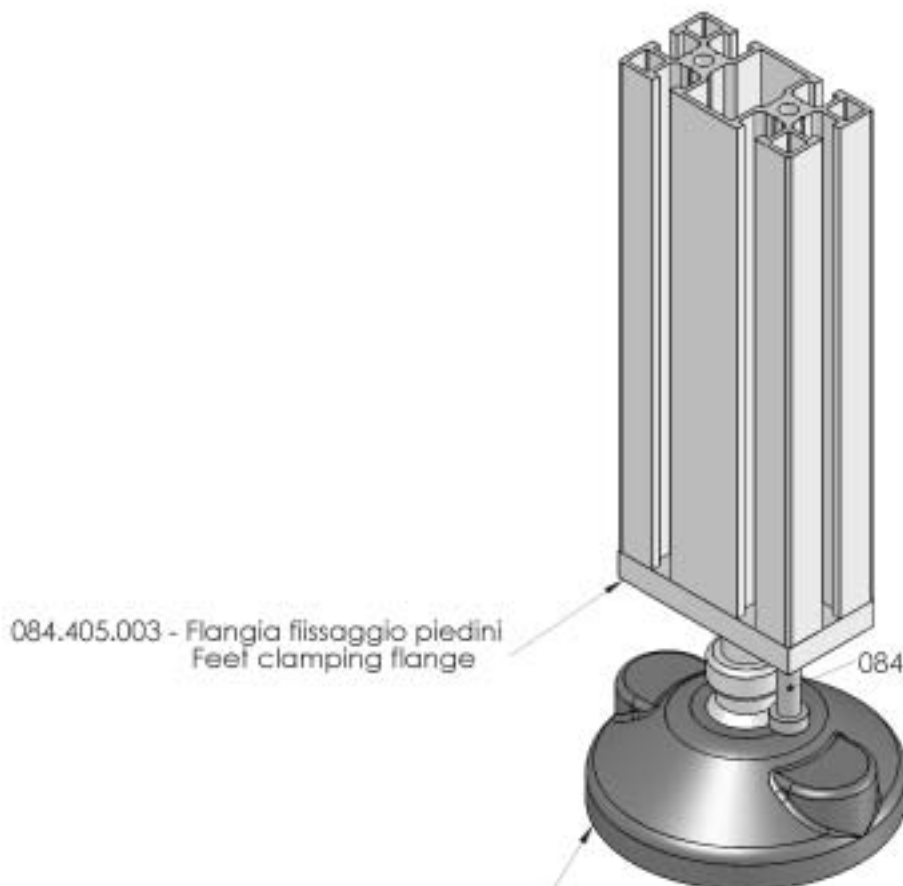
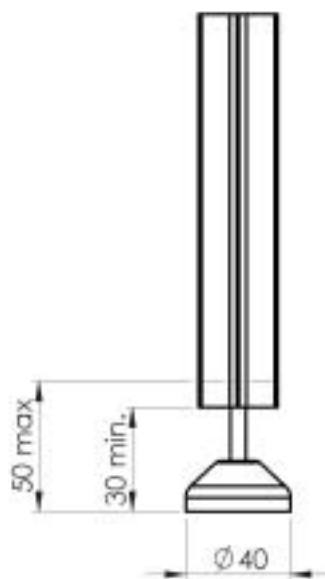
084.311.004 - Giunto snodato  
Fissaggio con viti TCEI M6  
Articulated joint  
Fixing with screw M6







084.401.004 - Piede fisso M6x65 - Ø 40  
Fixing foot



084.405.003 - Flangia fissaggio piedini  
Feet clamping flange

084.301.011 - Vite TCEI M6x16 - Screw

084.402.003 - Piede snodato Ø 80 M12  
Fixing foot